

**WISeNET**

# **СЕТЕВАЯ КАМЕРА**

Руководство пользователя

QND-7012R/7022R/7032R/7082R

QNV-6014R/7012R/7022R/7032R/6084R/7082R

QNO-6014R/7012R/7022R/7032R/6084R/7082R



# Сетевая Камера

## Руководство пользователя

---

### Авторское право

©2021 Hanwha Techwin Co., Ltd. Все права защищены.

### Все права защищены

Каждый из торговых знаков далее в документе является зарегистрированным. Название данного продукта и другие торговые знаки, упоминаемые в данном руководстве, являются зарегистрированными торговыми знаками соответствующих компаний.

### Ограничения

Данный документ защищен авторским правом. Данный документ ни при каких обстоятельствах не разрешается воспроизводить, распространять или изменять, полностью или частично, без документально подтвержденного разрешения.

### Отказ от ответственности

Компания Hanwha Techwin тщательно проверяет достоверность и правильность содержимого данного документа, однако не несет официальной ответственности за представленную информацию. Пользователь несет полную личную ответственность за использование этого документа и за последующие результаты. Компания Hanwha Techwin оставляет за собой право изменять содержание документа без предварительного уведомления.

※ Конструкция и характеристики устройства могут быть изменены без предварительного уведомления.

※ Первоначальный ID администратора - "admin", а пароль следует задать при первом входе в систему.

Для надежной защиты личной информации и предотвращения ущерба от кражи данных меняйте пароль каждые три месяца.

Имейте в виду, что ответственность за безопасность а также за любые проблемы, связанные с ненадлежащим обращением с паролем, несет пользователь.

## ВАЖНЫЕ ПРАВИЛА ТЕХНИКИ БЕЗОПАСНОСТИ

1. Прочтите эти правила.
2. Сохраните эти правила.
3. Принимайте во внимание все предупреждения.
4. Следуйте всем правилам.
5. Не используйте изделие вблизи воды.
6. Очищайте загрязненные места на поверхности изделия мягкой, сухой или влажной тряпкой. (Не используйте моющие средства либо косметические продукты, содержащие спирт, растворители, либо ПАВ, либо смазочные материалы, поскольку они могут привести к деформации или повреждению продукта.)
7. Не загромождайте никакие вентиляционные отверстия. Выполните установку изделия в соответствии с инструкциями изготовителя.
8. Не устанавливайте изделие рядом с источниками тепла, такими, как радиаторы, решетки системы отопления, или другими устройствами, которые генерируют тепло (включая усилители).
9. В целях безопасности не отказывайтесь от использования вилок поляризованного или заземляющего типа. Вилка поляризованного типа имеет два ножевых контакта, один из которых шире другого. Вилка заземляющего типа имеет два контакта и третий заземляющий штырь. Широкое лезвие третьего заземляющего штыря предусмотрено для вашей безопасности. Если вилка поставляемого вместе с аппаратом шнура питания не подходит для вашей розетки, попросите опытного электрика заменить старую розетку.
10. Не наступайте на шнур питания и не допускайте его защемления, особенно вблизи от штепсельной вилки, в месте подключения к розетке и там, где шнур выходит из изделия.
11. Пользуйтесь только теми приспособлениями/ принадлежностями, которые рекомендованы изготовителем.
12. Используйте устройство только с тележкой, подставкой, штативом, кронштейном и столом, указанными производителем или приобретенными вместе с устройством. Во избежание травм вследствие опрокидывания тележки с устройством соблюдайте осторожность при ее передвижении.
13. Отсоединяйте устройство от сети во время грозы или если оно не используется в течение длительного времени.
14. Все работы, связанные с техническим обслуживанием изделия, должны выполняться квалифицированными специалистами по техническому обслуживанию. Обслуживание изделия требуется выполнять, когда изделие получило какое-либо повреждение, например, был поврежден его шнур питания или вилка шнура питания, внутрь изделия попала жидкость или посторонние предметы, изделие подверглось воздействию дождя или влаги, изделие не работает должным образом, а также после падения изделия.
15. Это изделие предназначено для использования с сертифицированным источником питания с маркировкой «Класс 2» или «LPS» и номинальной мощностью от 12 В пост. тока 0,8 А или PoE (48 В), 0,24 А. (QNV-7082R, QNO-7082R)
16. Это изделие предназначено для использования с сертифицированным источником питания с маркировкой «Класс 2» или «LPS» и номинальной мощностью от 12 В пост. тока 0,64 А или PoE (48 В), 0,18 А. (QND-7082R)
17. Это изделие предназначено для использования с сертифицированным источником питания с маркировкой «Класс 2» или «LPS» и номинальной мощностью от 12 В пост. тока 0,76 А или PoE (48 В), 0,23 А. (QNV-7012R/7022R/7032R, QNO-7012R/7022R/7032R)
18. Это изделие предназначено для использования с сертифицированным источником питания с маркировкой «Класс 2» или «LPS» и номинальной мощностью от 12 В пост. тока 0,6 А или PoE (48 В), 0,17 А. (QND-7012R/7022R/7032R)
19. Это изделие предназначено для использования с сертифицированным источником питания с маркировкой «Класс 2» или «LPS» и номинальной мощностью от 12 В пост. тока 0,75 А или PoE (48 В), 0,23 А. (QNV-6084R, QNO-6084R)
20. Это изделие предназначено для использования с сертифицированным источником питания с маркировкой «Класс 2» или «LPS» и номинальной мощностью от 12 В пост. тока 0,71 А или PoE (48 В), 0,21 А. (QNV-6014R, QNO-6014R)
21. Это изделие предназначено для использования с изолированным источником питания.
22. Если при установке изделия прилагать чрезмерные усилия, возможно повреждение с нарушением работы камеры. Если с силой устанавливать устройство, пользуясь неподходящими инструментами, возможно повреждение устройства.



23. Не допускается установка устройства в местах, где присутствуют или могут появляться химические вещества или пары масла. Поскольку пищевые масла, например, соевое, могут вызвать повреждение или привести к деформации устройства, не устанавливайте его на кухне или вблизи кухонного стола. В противном случае возможна порча устройства.
24. При установке устройства будьте осторожны, не допускайте попадания химических веществ на его поверхность. Некоторые химические растворители, например, очистители или клеящие вещества, могут сильно повредить поверхность продукта.
25. Если монтировать/демонтировать устройство не рекомендованным образом, нельзя гарантировать выполнение функций/соответствие характеристик устройства. Устанавливайте устройство, обратившись к разделу “Установка и подключение” в руководстве пользователя.
26. Установка или эксплуатация устройства в воде может привести к значительному повреждению изделия.
27. Быстрое изменение температуры может привести к появлению инея внутри купола, однако это не скажется на качестве видеозаписи.

## ПРЕДУПРЕЖДЕНИЕ

ВО ИЗБЕЖАНИЕ ПОВРЕЖДЕНИЙ, СЛЕДСТВИЕМ КОТОРЫХ МОЖЕТ БЫТЬ ПОЖАР ИЛИ ПОРАЖЕНИЕ ЭЛЕКТРИЧЕСКИМ ТОКОМ, НЕ ДОПУСКАЙТЕ ПОПАДАНИЯ ДАННОГО ИЗДЕЛИЯ ПОД ДОЖДЬ ИЛИ В УСЛОВИЯ ВЫСОКО Й ВЛАЖНОСТИ. ЗАПРЕЩАЕТСЯ ВСТАВЛЯТЬ КАКИЕ- ЛИБО МЕТАЛЛИЧЕСКИЕ ПРЕДМЕТЫ В ВЕНТИЛЯЦИОННЫЕ РЕШЕТКИ ИЛИ ДРУГИЕ ОТВЕРСТИЯ В ОБОРУДОВАНИИ.

Не подвергайте устройство воздействию жидкостей. Не следует также ставить на него предметы, наполненные жидкостью, например вазы.

Во избежание травм данное устройство должно быть надежно закреплено на стене/потолке в соответствии с инструкциями по установке.

## ВНИМАНИЕ

	<b>ВНИМАНИЕ</b> ОПАСНОСТЬ ПОРАЖЕНИЯ ЭЛЕКТРИЧЕСКИМ ТОКОМ. НЕ ОТКРЫВАТЬ	
<b>ВНИМАНИЕ : ВО ИЗБЕЖАНИЕ ПОРАЖЕНИЯ ЭЛЕКТРИЧЕСКИМ ТОКОМ, НЕ СНИМАЙТЕ ЗАДНЮЮ КРЫШКУ.ВНУТРИ НЕТ ДЕТАЛЕЙ, ОБСЛУЖИВАЕМЫХ ПОЛЬЗОВАТЕЛЕМ. ДЛЯ ТЕХНИЧЕСКОГО ОБСЛУЖИВАНИЯ ОБРАЩАЙТЕСЬ К КВАЛИФИЦИРОВАННОМУ СПЕЦИАЛИСТУ.</b>		

## ОПИСАНИЕ ГРАФИЧЕСКИХ ОБОЗНАЧЕНИЙ



Молния со стрелкой в равностороннем треугольнике предупреждает пользователя об “опасном напряжении” в корпусе изделия, которое может представлять риск поражения электрическим током.



Восклицательный знак в равностороннем треугольнике предупреждает пользователя о важных инструкциях по работе и обслуживанию в руководстве, которое прилагается к устройству.

## Класс Конструкции I

Устройства КЛАССА I следует подключать к ЭЛЕКТРО розетке с защитным заземлением.

## Батарея

Не подвергайте батареи (батареиный блок) чрезмерному нагреванию под воздействием солнечных лучей, огня и т.п.

Батарею невозможно заменить.

## Отключение устройства

Отсоедините вилку кабеля питания от устройства в случае повреждения. Обратитесь к местному специалисту по ремонту.

**При использовании за пределами США с соединениями одобренными соответствующим органом, может использоваться кодировка HAR.**

## ВНИМАНИЕ

Существует риск взрыва при замене батареи на батарею несоответствующего типа. Утилизируйте использованные батареи в соответствии с инструкциями.

Настоящие инструкции по обслуживанию предназначены только для квалифицированных специалистов.

Во избежание поражения электрическим током не следует выполнять работы по обслуживанию, описанные в инструкциях по эксплуатации, если вы не обладаете соответствующей квалификацией.

К источнику входного питания может подсоединяться только одна камера.

**Оборудование ITE подключается только к сети питания по Ethernet без маршрутизации на оборудование наружной установки.**

Внимательно прочитайте приведенные ниже правила техники безопасности.

- Не ставьте устройство на неровную поверхность.
- Не устанавливайте устройство на поверхность, подверженную прямым солнечным лучам, рядом с нагревательным оборудованием или в очень холодном месте.
- Не устанавливайте это устройство вблизи электропроводящего.
- Не следует ремонтировать устройство самостоятельно.
- Не следует ставить на устройство стаканы с водой.
- Не устанавливайте поблизости источники магнитного поля.
- Не допускайте загрождения вентиляционных отверстий.
- Не ставьте тяжелые предметы на устройство.
- При установке/демонтаже камеры надевайте защитные перчатки. Высокая температура поверхности изделия может вызвать ожог.

Руководство пользователя содержит инструкции по использованию продуктов.

В руководстве используются следующие обозначения.

- Справка : сведения по использованию устройства
  - Примечание : На случай возможных повреждений имущества или вреда здоровью людей в результате несоблюдения инструкций
- ※ Прочтите это руководство по безопасности перед использованием устройств и сохраните его в безопасном месте.

Качество приобретаемых отдельно сторонних продуктов (например, объективов или принадлежностей) не гарантируется.

В некоторых условиях установки могут возникать помехи радиосвязи. Если данное устройство и какое-либо устройство радиосвязи создадут взаимные электромагнитные помехи, рекомендуется разнести их на достаточное расстояние или изменить направление приемной антенны.

## ВНИМАНИЕ!

Светодиодная ИК-подсветка может травмировать вам глаза. Не смотрите напрямую на включенный источник света.

Только для указанных далее моделей.

QND-7012R/7022R/7032R/7082R

QNV-6014R/7012R/7022R/7032R/6084R/7082R

QNO-6014R/7012R/7022R/7032R/6084R/7082R

### Группа риска 1

**ВНИМАНИЕ! Этот прибор испускает инфракрасный свет.  
Не смотрите напрямую на включенный источник света.**

Изделие соответствует стандарту IEC 62471

## СОДЕРЖАНИЕ

<b>ОБЗОР</b>  3	3	Важные правила техники безопасности
	6	Рекомендуемая Конфигурация Пк
	6	Рекомендуемые характеристики карт памяти Микро SD/SDHC/SDXC
	6	Рекомендуемые Технические Характеристики NAS
	6	Комплект Поставки
	8	Общий Обзор (QND-7012R/7022R/7032R)
	9	Общий Обзор (QND-7082R)
	11	Общий Обзор (QNO-6014R/7012R/7022R/7032R/6084R/7082R)
	12	Общий Обзор (QNV-6014R/7012R/7022R/7032R)
	14	Общий Обзор (QNV-6084R/7082R)

<b>УСТАНОВКА И ПОДКЛЮЧЕНИЕ</b>  16	16	Установка (QND-7012R/7022R/7032R/7082R)
	17	Установка (QNO-6014R/7012R/7022R/7032R/6084R/7082R)
	18	Установка (QNV-6014R/7012R/7022R/7032R)
	20	Установка (QNV-6084R/7082R)
	23	Установка/Извлечение карты Micro SD
	27	Питание и работа по локальной сети

<b>СЕТЕВОЕ СОЕДИНЕНИЕ И НАСТРОЙКА</b>  31	31	Подключение Камеры Напрямую к Локальной Сети
	31	Прямое Подключение Камеры к Модему DSL/кабельному Модему С Поддержкой Протокола DHCP
	32	Использование Device Manager
	32	Автоматический поиск камеры
	32	Настройка IP-адреса
	33	Регистрация камеры вручную
	33	Автоматическая настройка IP
	34	Настройка Переадресации Диапазона Портов (Распределение Портов)
	35	Подключение к Камере с Локального Компьютера Общего Доступа
	35	Подключение к Камере с Удаленного Компьютера Через Интернет

<b>ИНТЕРАКТИВНАЯ ПРОГРАММА ПРОСМОТРА</b>  36	36	Подключение к Камере
	37	Установка пароля
	37	Вход
<b>ПРИЛОЖЕНИЕ</b>  38	37	Настройка Web Viewer
	38	Поиск и Устранение неполадок

## РЕКОМЕНДУЕМАЯ КОНФИГУРАЦИЯ ПК

- Процессор : Intel(R) Core(TM) i7 3,4 ГГц или больше
- ОЗУ: 8 ГБ или больше
- Рекомендуемый браузер: Chrome
- Поддерживаемые браузеры: Chrome, Safari, Firefox, MS Edge(chromium based)
- Поддерживаемые ОС : Windows, Mac, Linux, Android, iOS, Chrome
- Среда проверки
  - Windows 10: Google Chrome версии 80 или новее, Firefox версии 72 или новее, MS Edge версии 83 или новее
  - Mac 10.13/14: Safari версии 11.0.1 или новее

※ Производительность просмотра видео в Web Viewer зависит от производительности процессора и графической платы компьютера пользователя.

## РЕКОМЕНДУЕМЫЕ ХАРАКТЕРИСТИКИ КАРТ ПАМЯТИ МИКРО SD/SDHC/SDXC

- Рекомендуемая емкость : от 16 до 128 Гбайт (необходим тип MLC)
- Рекомендуемые производители : SanDisk, Transcend
- Тип карты: износостойкая
- Совместимость может отличаться в зависимости от производителя и типа карты.


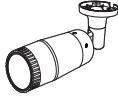

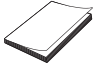
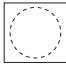

## РЕКОМЕНДУЕМЫЕ ТЕХНИЧЕСКИЕ ХАРАКТЕРИСТИКИ NAS

- Рекомендуемый объем : Рекомендуемый объем – не менее 200 ГБ.
- Для этой модели камеры рекомендуется использование NAS со следующими техническими характеристиками производителя.

Рекомендуемые продукты : QNAP NAS, Synology NAS

## КОМПЛЕКТ ПОСТАВКИ

Проверьте наличие всех принадлежностей в комплекте поставки камеры.  
(У изделий, продаваемых в разных странах, принадлежности могут отличаться.)

Внешний вид	Название элемента	Количество	Описание	Название модели
	Камера	1		QND-7012R/7022R/ 7032R/7082R
		1		QNO-6014R/ 7012R/7022R/ 7032R/6084R/7082R
		1		QNV-6014R/ 7012R/7022R/ 7032R/6084R/7082R
	Краткое Руководство (необязательно)	1		QND-7012R/7022R/ 7032R/7082R, QNV-6014R/ 7012R/7022R/ 7032R/6084R/7082R, QNO-6014R/ 7012R/7022R/ 7032R/6084R/7082R
	Шаблон	1	Руководство по установке устройства	QND-7012R/7022R/ 7032R/7082R, QNV-6014R/ 7012R/7022R/ 7032R/6084R/7082R, QNO-6014R/ 7012R/7022R/ 7032R/6084R/7082R
	Клемник питания	1	Вставлен в разъем электропитания	QND-7012R/7022R/ 7032R/7082R, QNV-6014R/ 7012R/7022R/ 7032R/6084R/7082R

Внешний вид	Название элемента	Количество	Описание	Название модели
	Г-образный ключ	1	Используется для регулировки направления камеры	QNO-6014R/ 7012R/7022R/ 7032R/6084R/7082R
	Ключ-звездочка размера L	1	Используется для снятия и замены крышки купола	QNV-6014R/ 7012R/7022R/ 7032R/6084R/7082R
	Кабель сигнализации	1	Используется при подключении к сигнализации	QND-7012R/7022R/ 7032R/7082R
	Комплекующий влагостойкий кабель RJ45	1	Используется при установке в сырых местах.	QNO-6014R/ 7012R/7022R/ 7032R/6084R/7082R
	Светозащитная бленда	1	Защищает камеру от воздействия прямых солнечных лучей.	QNO-6014R/ 7012R/7022R/ 7032R/6084R/7082R
	Держатель светозащитной бленды	1	Используется для закрепления светозащитной бленды на камере	QNO-6014R/ 7012R/7022R/ 7032R/6084R/7082R
	Влагопоглотитель в виде карты	3	Вставляется при установке.	QNO-6014R/ 7012R/7022R/ 7032R/6084R/7082R
		1		QNV-6014R/ 7012R/7022R/ 7032R/6084R/7082R
	Шнур питания	1	Вставляется в разъем питания	QNV-6014R/ 7012R/7022R/ 7032R/6084R/7082R
	Звуковой кабель/кабель тревоги	1	Подключается в звуковой разъем и разъем тревоги	QNV-6014R/ 7012R/7022R/ 7032R/6084R/7082R

Внешний вид	Название элемента	Количество	Описание	Название модели
	Кабель для тестирования монитора	1	Используется для подключения камеры к портативному устройству отображения	QND-7012R/7022R/ 7032R/7082R, QNV-6014R/ 7012R/7022R/ 7032R/6084R/7082R, QNO-6014R/ 7012R/7022R/ 7032R/6084R/7082R
	Кабельная втулка	1	Используется для подключения локальной сети кабелем.	QNV-6014R/ 7012R/7022R/ 7032R/6084R/7082R
	Колпачковое монтажное приспособление	1	Используется при подключении кабеля RJ45	QNV-6014R/ 7012R/7022R/ 7032R/6084R/7082R

■ В качестве саморезов для установки используйте винты M4, L30 или выше.

### Дополнительные принадлежности для установки

Для упрощения установки можно приобрести дополнительные принадлежности.

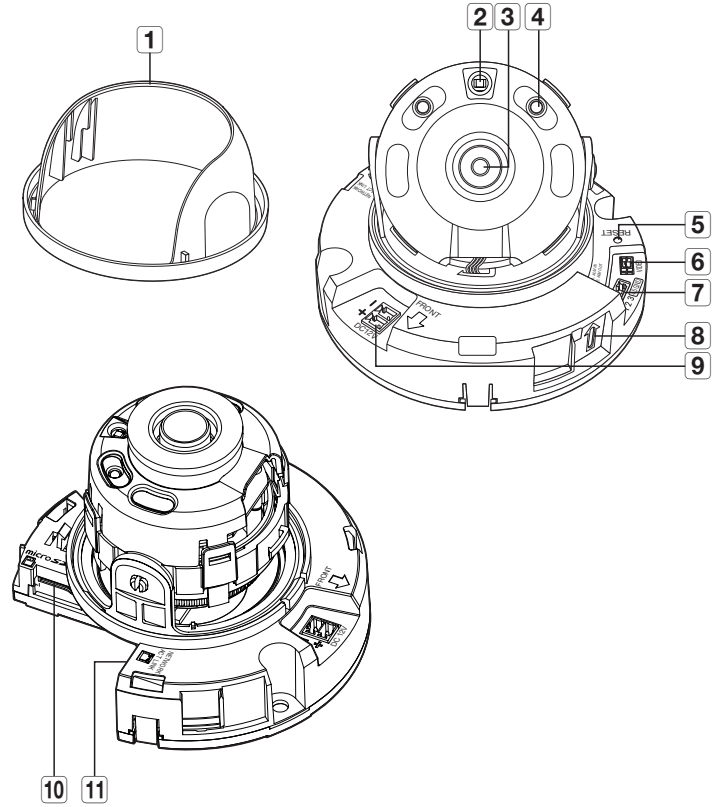
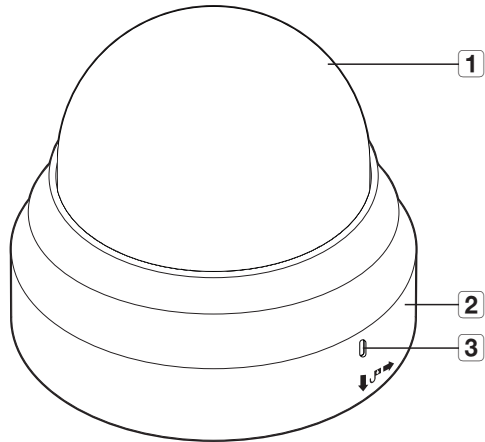


Наименование модели	Подвесное крепление	Крепежная крышка	Крепление к столбу	Все
QNV-6014R/ 7012R/7022R/7032R	SBP-122HMW	SBV-120GW		SBP-300LMW (Крепление на парапете)
QNV-6084R/7082R	SBP-301HMW2	SBV-136BW		SBP-300CMW (Потолочное крепление)
QND-7012R/7022R/7032R	SBP-300HMW7			SBP-300WMW1 (Настенное крепление)
QND-7082R	SBP-122HMW			SBP-300NBW (Корпус для установки)
QNO-6014R/7012R/7022R/ 7032R/6084R/7082R		SBO-100B1	SBP-302PM	SBP-300PMW (Крепление к столбу)
				SBP-300KMW (Угловое крепление)

ОБЩИЙ ОБЗОР (QND-7012R/7022R/7032R)

Компоненты

Внешний вид



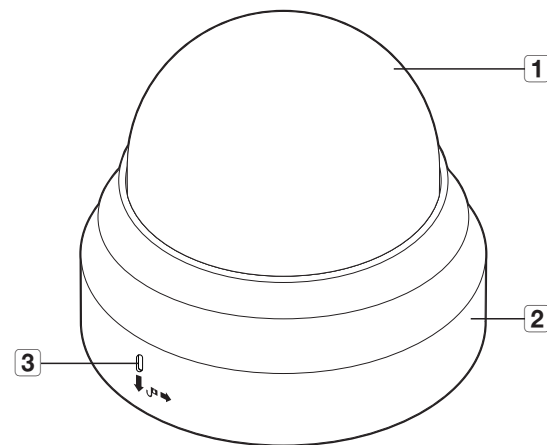
Элемент	Описание
<b>1</b> Крышка купола	Крышка корпуса, предназначенная для защиты объектива и основного устройства.
<b>2</b> Корпус камеры	Защитный кожух корпуса видеокамеры.
<b>3</b> Отверстие микрофона	Микрофон является встроенным.



Элемент	Описание	
<b>1</b> Внутренняя крышка	Защитная крышка основного корпуса.	
<b>2</b> Светочувствительный датчик	Обнаруживает поступающий свет для управления инфракрасным светодиодом.	
<b>3</b> Объектив	Объектив видеокамеры.	
<b>4</b> Инфракрасный светодиод	Инфракрасные светодиоды управляются светочувствительным датчиком.	
<b>5</b> Кнопка сброса	<p>Восстановление заводских настроек по умолчанию для всех параметров камеры. Для перезагрузки системы нажмите и удерживайте в течение 5 секунд.</p> <p>■ Если сбросить настройки камеры, то сетевые настройки позволят активировать DHCP. Если в сети нет DHCP-сервера, то перед первым подключением к сети необходимо запустить программу Device Manager, чтобы изменить основные сетевые параметры, такие как IP-адрес, маска подсети, шлюз и т. д.</p>	
<b>6</b> Выходной разъем для тестового монитора	Порт вывода для тестирования выходного видеосигнала наблюдения. Подсоедините мобильный дисплей к порту с помощью кабеля для тестирования видеонаблюдения и проверьте видео.	
<b>7</b> Порт ввода-вывода сигналов тревоги	ARM-IN	Используется для подключения сенсора входного сигнала тревоги или наружного сенсора день/ночь.
	ARM-OUT	Используется для передачи выходных сигналы тревоги.
	GND	Это общие порты для подключения входа/выхода тревожной сигнализации.
<b>8</b> Отверстие микрофона	Микрофон является встроенным.	
<b>9</b> Порт питания	Разъем для клеммника питания.	
<b>10</b> Гнездо для карты Micro SD	Отсек для карты Micro SD.	
<b>11</b> Порт Сеть	Подсоединение кабеля PoE или Ethernet для установки сетевого подключения.	

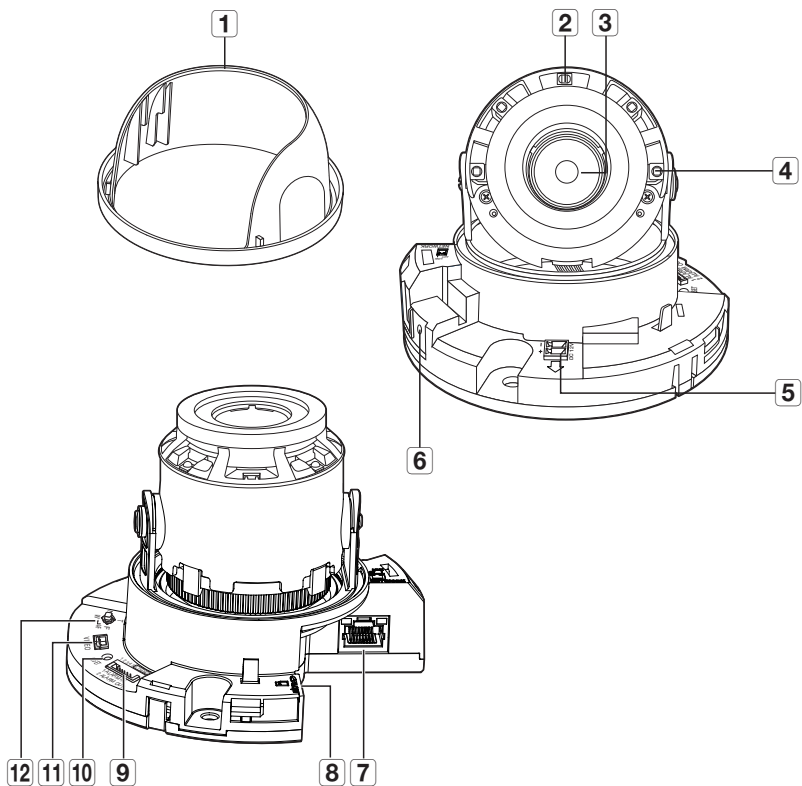
## ОБЩИЙ ОБЗОР (QND-7082R)

### Внешний вид



Элемент	Описание
<b>1</b> Крышка купола	Крышка корпуса, предназначенная для защиты объектива и основного устройства.
<b>2</b> Корпус камеры	Защитный кожух корпуса видеокамеры.
<b>3</b> Отверстие микрофона	Микрофон является встроенным.

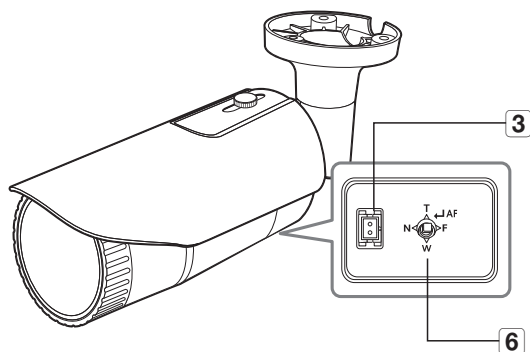
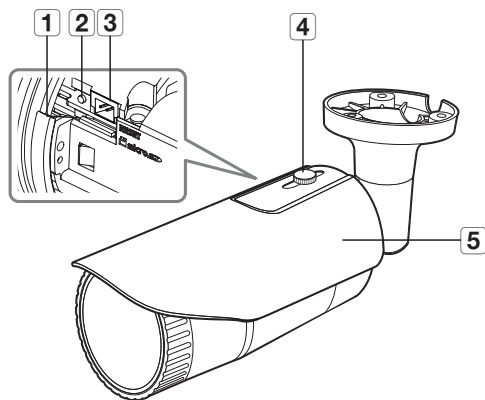
## Компоненты



Элемент	Описание	
<b>1</b> Внутренняя крышка	Защитная крышка основного корпуса.	
<b>2</b> Светочувствительный датчик	Обнаруживает поступающий свет для управления инфракрасным светодиодом.	
<b>3</b> Объектив	Объектив видеокамеры.	
<b>4</b> Инфракрасный светодиод	Инфракрасные светодиоды управляются светочувствительным датчиком.	
<b>5</b> Порт питания	Разъем для клеммника питания.	
<b>6</b> Отверстие микрофона	Микрофон является встроенным.	
<b>7</b> Порт Сеть	Подсоединение кабеля PoE или Ethernet для установки сетевого подключения.	
<b>8</b> Гнездо для карты Micro SD	Отсек для карты Micro SD.	
<b>9</b> Порт ввода-вывода сигналов тревоги	ARM-IN	Используется для подключения сенсора входного сигнала тревоги или наружного сенсора день/ночь.
	ARM-OUT	Используется для передачи выходных сигналы тревоги.
	GND	Это общие порты для подключения входа/выхода тревожной сигнализации.
<b>10</b> Кнопка сброса	Восстановление заводских настроек по умолчанию для всех параметров камеры. Для перезагрузки системы нажмите и удерживайте в течение 5 секунд. ■ Если сбросить настройки камеры, то сетевые настройки позволят активировать DHCP. Если в сети нет DHCP-сервера, то перед первым подключением к сети необходимо запустить программу Device Manager, чтобы изменить основные сетевые параметры, такие как IP-адрес, маска подсети, шлюз и т. д.	
<b>11</b> Выходной разъем для тестового монитора	Порт вывода для тестирования выходного видеосигнала наблюдения. Подсоедините мобильный дисплей к порту с помощью кабеля для тестирования видеонаблюдения и проверьте видео.	
<b>12</b> Кнопка управления увеличением/фокусом	T	Увеличение (теле)
	W	Уменьшение (широко)
	N	Фокусировка на близком объекте (ближе)
	F	Фокусировка на удаленном объекте (дальше)
	Управление фокусировкой	Нажмите эту кнопку для автоматического управления фокусировкой.

## ОБЩИЙ ОБЗОР (QNO-6014R/7012R/7022R/7032R/6084R/7082R)

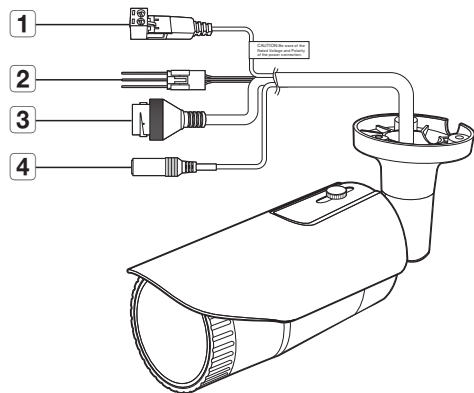
### Внешний вид



<QNO-6084R/7082R>

Элемент	Описание	
<b>1</b> Гнездо для карты Micro SD	(Внутреннее пространство изделия) В это гнездо можно вставить карту памяти microSD.	
<b>2</b> Кнопка сброса	Восстановление заводских настроек по умолчанию для всех параметров камеры. Для перезагрузки системы нажмите и удерживайте в течение 5 секунд. <b>!</b> Если сбросить настройки камеры, то сетевые настройки позволят активировать DHCP. Если в сети нет DHCP-сервера, то перед первым подключением к сети необходимо запустить программу Device Manager, чтобы изменить основные сетевые параметры, такие как IP-адрес, маска подсети, шлюз и т. д.	
<b>3</b> Выходной разъем для тестового монитора	Порт вывода для тестирования выходного видеосигнала наблюдения. Подсоедините мобильный дисплей к порту с помощью кабеля для тестирования видеонаблюдения и проверьте видео.	
<b>4</b> Держатель светозащитной бленды	Используется для закрепления светозащитной бленды на камере.	
<b>5</b> Светозащитная бленда	Защищает камеру от воздействия прямых солнечных лучей.	
<b>6</b> Кнопка управления увеличением/фокусом (QNO-6084R/7082R)	T	Увеличение (теле)
	W	Уменьшение (широко)
	N	Фокусировка на близком объекте (ближе)
	F	Фокусировка на удаленном объекте (дальше)
	Управление фокусировкой	Нажмите эту кнопку для автоматического управления фокусировкой.

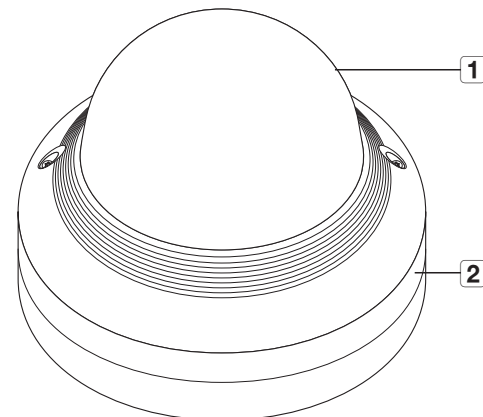
Компоненты



Элемент	Описание	
<b>1</b> Порт питания	Используется для подключения кабеля питания.	
<b>2</b> Порт ввода-вывода сигналов тревоги	ARM-OUT	Используется для передачи выходных сигналы тревоги.
	GND	Это общие порты для подключения входа/выхода тревожной сигнализации.
	ARM-IN	Используется для подключения сенсора входного сигнала тревоги или наружного сенсора день/ночь.
<b>3</b> Порт Сеть	Подсоединение кабеля PoE или Ethernet для установки сетевого подключения.	
<b>4</b> Аудиовход	Используется для подключения к микрофону.	

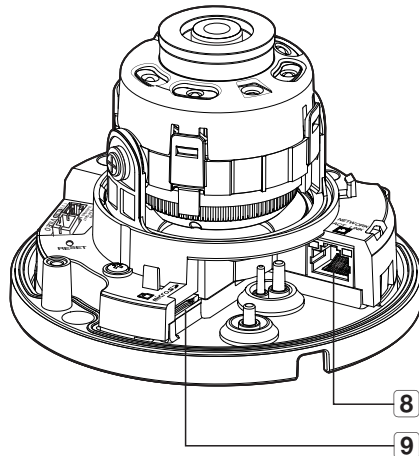
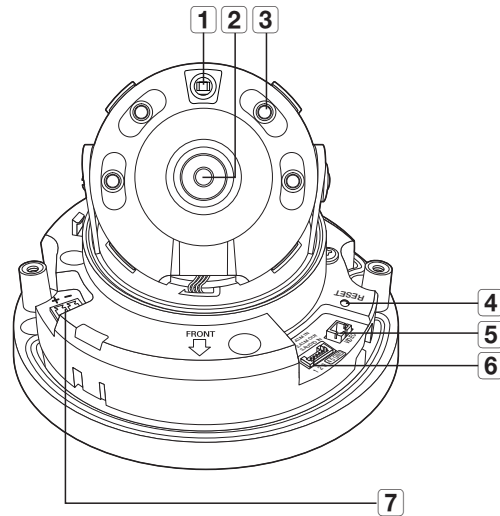
ОБЩИЙ ОБЗОР (QNV-6014R/7012R/7022R/7032R)

Внешний вид



Элемент	Описание
<b>1</b> Крышка купола	Крышка корпуса, предназначенная для защиты объектива и основного устройства.
<b>2</b> Корпус камеры	Защитный кожух корпуса видеокамеры.

## Компоненты

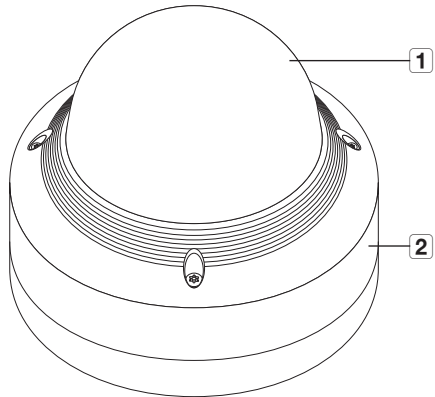


Элемент	Описание
<b>1</b> Светочувствительный датчик	Обнаруживает поступающий свет для управления инфракрасным светодиодом.
<b>2</b> Объектив	Объектив видеокамеры.
<b>3</b> Инфракрасный светодиод	Инфракрасные светодиоды управляются светочувствительным датчиком.
<b>4</b> Кнопка сброса	Восстановление заводских настроек по умолчанию для всех параметров камеры. Для перезагрузки системы нажмите и удерживайте в течение 5 секунд. ■ Если сбросить настройки камеры, то сетевые настройки позволят активировать DHCP. Если в сети нет DHCP-сервера, то перед первым подключением к сети необходимо запустить программу Device Manager, чтобы изменить основные сетевые параметры, такие как IP-адрес, маска подсети, шлюз и т. д.
<b>5</b> Выходной разъем для тестового монитора	Порт вывода для тестирования выходного видеосигнала наблюдения. Подсоедините мобильный дисплей к порту с помощью кабеля для тестирования видеонаблюдения и проверьте видео.
<b>6</b> Порт аудио / сигнала тревоги	ARM-IN      Используется для подключения сенсора входного сигнала тревоги или наружного сенсора день/ночь.
	ARM-OUT     Используется для передачи выходных сигналы тревоги.
	GND          Это общие порты для подключения входа/выхода тревожной сигнализации.
	AUDIO IN     Используется для подключения к микрофону.
<b>7</b> Порт питания	Разъем для клеммника питания.
<b>8</b> Порт Сеть	Подсоединение кабеля PoE или Ethernet для установки сетевого подключения.
<b>9</b> Гнездо для карты Micro SD	Отсек для карты Micro SD.

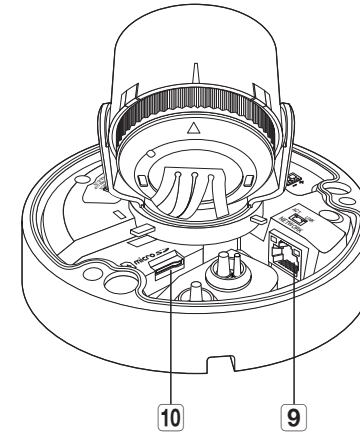
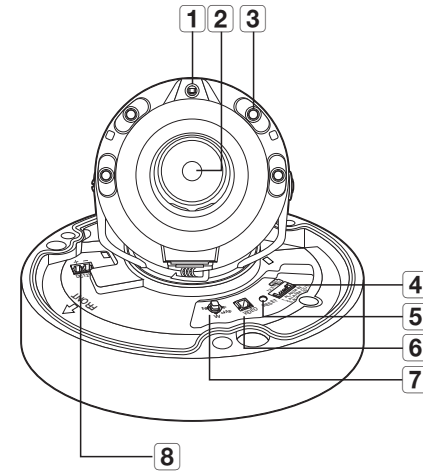
ОБЩИЙ ОБЗОР (QNV-6084R/7082R)

Компоненты

Внешний вид



Элемент	Описание
<b>1</b> Крышка купола	Крышка корпуса, предназначенная для защиты объектива и основного устройства.
<b>2</b> Корпус камеры	Защитный кожух корпуса видеокамеры.



Элемент	Описание	
<b>1</b> Светочувствительный датчик	Обнаруживает поступающий свет для управления инфракрасным светодиодом.	
<b>2</b> Объектив	Объектив видеокамеры.	
<b>3</b> Инфракрасный светодиод	Инфракрасные светодиоды управляются светочувствительным датчиком.	
<b>4</b> Порт аудио / сигнала тревоги	ARM-IN	Используется для подключения сенсора входного сигнала тревоги или наружного сенсора день/ночь.
	ARM-OUT	Используется для передачи выходных сигналы тревоги.
	GND	Это общие порты для подключения входа/выхода тревожной сигнализации.
	AUDIO IN	Используется для подключения к микрофону.
<b>5</b> Кнопка сброса	<p>Восстановление заводских настроек по умолчанию для всех параметров камеры. Для перезагрузки системы нажмите и удерживайте в течение 5 секунд.</p> <p>❗ Если сбросить настройки камеры, то сетевые настройки позволят активировать DHCP. Если в сети нет DHCP-сервера, то перед первым подключением к сети необходимо запустить программу Device Manager, чтобы изменить основные сетевые параметры, такие как IP-адрес, маска подсети, шлюз и т. д.</p>	
<b>6</b> Выходной разъем для тестового монитора	Порт вывода для тестирования выходного видеосигнала наблюдения. Подсоедините мобильный дисплей к порту с помощью кабеля для тестирования видеонаблюдения и проверьте видео.	
<b>7</b> Кнопка управления увеличением/фокусом	T	Увеличение (теле)
	W	Уменьшение (широко)
	N	Фокусировка на близком объекте (ближе)
	F	Фокусировка на удаленном объекте (дальше)
	Управление фокусировкой	Нажмите эту кнопку для автоматического управления фокусировкой.
<b>8</b> Порт питания	Разъем для клеммника питания.	
<b>9</b> Порт Сеть	Подсоединение кабеля PoE или Ethernet для установки сетевого подключения.	
<b>10</b> Гнездо для карты Micro SD	Отсек для карты Micro SD.	

## УСТАНОВКА (QND-7012R/7022R/7032R/7082R)

### Меры предосторожности, принимаемые перед установкой

Прежде чем устанавливать камеру, обязательно прочтите приведенные далее инструкции.

- Установку необходимо выполнять в таком месте (на потолке или стене), которое может выдержать вес в пять раз превышающий вес камеры, включая установочный кронштейн.
- Кабели с поврежденной или снятой изоляцией могут стать причиной повреждения устройства или возгорания.
- С целью предосторожности попросите посторонних лиц покинуть место установки. На всякий случай уберите все посторонние личные вещи.
- Если аппарат устанавливается с чрезмерным усилием, это может привести к повреждению камеры из-за неправильной работы. При сборке неподходящими инструментами с приложением усилий возможно повреждение аппарата.

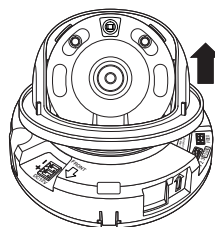
### Разборка

1. Одной рукой держите нижнюю часть камеры, а другой рукой поворачивайте крышку против часовой стрелки, чтобы ее снять.

- ! ■ Сняв защитную пленку, не касайтесь руками прозрачной части купола.

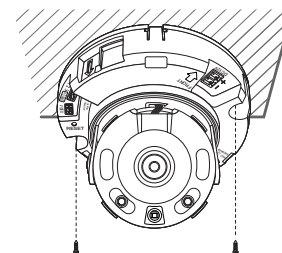
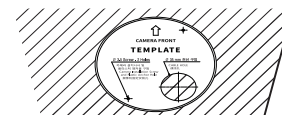


2. Поднимите внутреннюю крышку, чтобы ее снять.



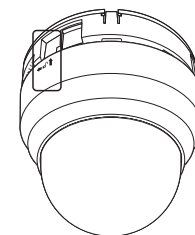
### Установка

1. Учитывая направление наблюдения, приложите шаблон и просверлите по нему отверстия.
2. Закрепите камеру, ввинтив два самонарезающих винта в проделанные по шаблону установки отверстия.
  - Установите отметку <↑>, выполненную на камере, в направлении мониторинга камеры.
3. Подсоедините соответствующий кабель к внутреннему разъему камеры.
4. Отрегулируйте направление объектива см. раздел "Регулировка направления наблюдения камеры". (стр. 23)

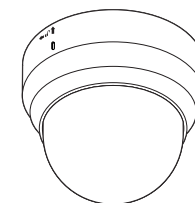


- ! ■ Не рекомендуется прикасаться к объективу камеры, так как на заключительном этапе производственного процесса объектив был сфокусирован должным образом. При касании объектива он может расфокусироваться, либо на нем останутся загрязнения.

5. Соедините внутреннюю крышку с основным корпусом.
6. Обхватив одной рукой нижнюю сторону камеры, возьмитесь другой рукой за крышку, нажмите на нее и выровняйте по двум значкам стрелок, как показано на рисунке.



- ! ■ Для установки крышки купола совместите стрелки и плотно прижмите крышку. Если во время сборки купольная крышка повернется или будет установлена неправильно, может получиться рассеянное отражение, либо может повернуться секция объектива, что приведет к изменению диапазона съемки.
- Удостоверьтесь, что купольная крышка хорошо соединена с нижней частью, как показано на рисунке. Если защелкивание не выполнилось должным образом, купольная крышка может отпасть и получить повреждения.





## УСТАНОВКА (QNO-6014R/7012R/7022R/7032R/6084R/7082R)

- ! Эта камера водонепроницаема и соответствует стандарту IP66, однако штекер внешнего кабеля водонепроницаемым не является. Рекомендуется установить это устройство под карнизом во избежание выпячивания кабеля наружу.

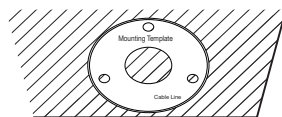
### Меры предосторожности, принимаемые перед установкой

Прежде чем устанавливать камеру, обязательно прочтите приведенные далее инструкции.

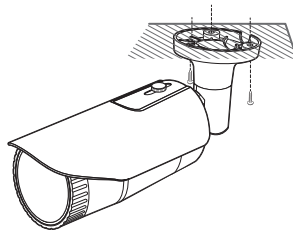
- Установку необходимо выполнять в таком месте (на потолке или стене), которое может выдержать вес в пять раз превышающий вес камеры, включая установочный кронштейн.
- Кабели с поврежденной или снятой изоляцией могут стать причиной повреждения устройства или возгорания.
- С целью предосторожности попросите посторонних лиц покинуть место установки. На всякий случай уберите все посторонние личные вещи.
- Не используйте отверстие, предназначенное для подсоединения солнечного козырька, в иных целях.
- Если аппарат устанавливать с чрезмерным усилием, это может привести к повреждению камеры из-за неправильной работы. При сборке неподходящими инструментами с приложением усилий возможно повреждение аппарата.

### Установка

1. Учитывая направление наблюдения, приложите шаблон и просверлите по нему отверстия.

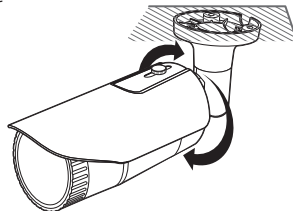


2. Вставьте 3 самонарезающих винта в 3 отверстия и затяните, чтобы закрепить камеру.
3. Подключите требующиеся кабели к соединителям камеры.



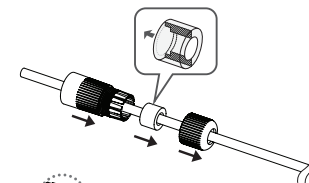
4. С помощью прилагаемого углового ключа настройте направление обзора камеры.

- ! Для регулировки положения камеры на кронштейне отверните винты кронштейна, настройте камеру и затяните винты. Если пытаться регулировать положение при затянутых винтах с приложением силы, это может привести к появлению трещин и другим проблемам.

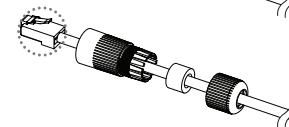


### Подключение влагостойкого кабеля RJ45 к кабелю локальной сети

1. Вставьте его в направлении, показанном стрелкой.

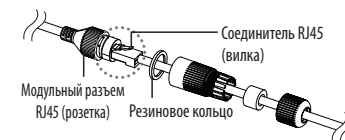


2. Подключите соединитель локальной сети (вилка) к кабелю.

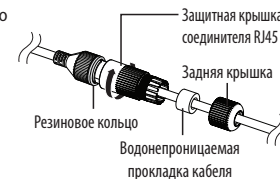


3. Подключите модульный разъем (розетка) к соединителю RJ45 (вилка).

- ! Храните каждую из частей отдельно.



4. Соедините, повернув модульный разъем RJ45 (розетка) и защитную крышку RJ45 по часовой стрелке (в направлении, указанном стрелкой).



5. Соедините, повернув защитную крышку RJ45 и заднюю крышку по часовой стрелке (в направлении, указанном стрелкой). Когда задняя крышка встанет на место, водонепроницаемая прокладка кабеля плотно прижмется к кабелю, обеспечив его влагозащиту.

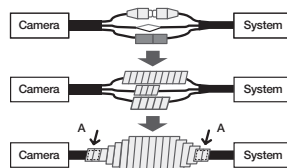


- ! Необходимо полностью собрать узел, повернув заднюю крышку до конца винтовой резьбы соединителя RJ45.

## Наружный монтаж

При монтаже этого устройства вне здания, пожалуйста, обеспечьте его водонепроницаемость с помощью водонепроницаемой ленты бутилкаучука (ее можно купить в магазине) так, чтобы вода не протекла в щель кабеля, выведенного наружу.

1. Подсоедините силовой кабель, кабели ввода/вывода, AUDIO-соединителя и кабели локальной сети передачи данных.
2. Оберните черный кабельный кожух (Зона А) и зону присоединения кабеля водонепроницаемой лентой (бутилкаучук) так, чтобы лента бутилкаучука перекрывалась больше чем на половину.



- ! Если не обеспечена надлежащая водонепроницаемость кабельного кожуха, это может стать причиной течи. Удостоверьтесь, что кабель обмотан толстым слоем ленты.
- Водонепроницаемая лента сделана из бутилкаучука, который может растягиваться по длине более чем в два раза.

## УСТАНОВКА (QNV-6014R/7012R/7022R/7032R)

- ! Эта камера водонепроницаема и соответствует стандарту IP66, однако штекер внешнего кабеля водонепроницаемым не является. Рекомендуется установить это устройство под карнизом во избежание выступания кабеля наружу.

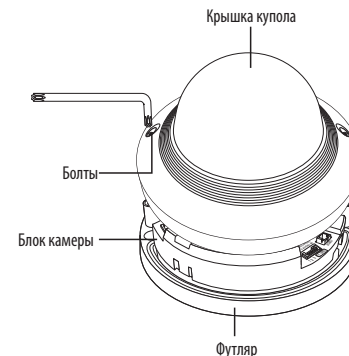
### Меры предосторожности, принимаемые перед установкой

Прежде чем устанавливать камеру, обязательно прочтите приведенные далее инструкции.

- Установку необходимо выполнять в таком месте (на потолке или стене), которое может выдержать вес в пять раз превышающий вес камеры, включая установочный кронштейн.
  - Кабели с поврежденной или снятой изоляцией могут стать причиной повреждения устройства или возгорания.
  - С целью предосторожности попросите посторонних лиц покинуть место установки. На всякий случай уберите все посторонние личные вещи.
  - Если аппарат устанавливать с чрезмерным усилием, это может привести к повреждению камеры из-за неправильной работы.
- При сборке неподходящими инструментами с приложением усилий возможно повреждение аппарата.

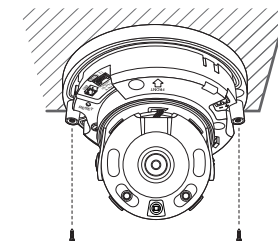
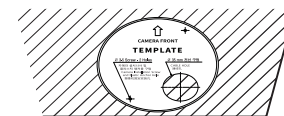
### Разборка

1. Чтобы снять крышку, с помощью прилагаемого гаечного ключа Torx L поверните 2 крепежных болта на крышке купола против часовой стрелки.



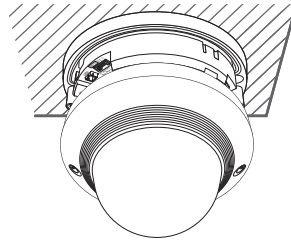
### Установка

1. Учитывая направление наблюдения, приложите шаблон и просверлите по нему отверстия.
2. Закрепите камеру, ввинтив два самонарезающих винта в проделанные по шаблону установочные отверстия.
  - Установите отметку <↑>, выполненную на камере, в направлении мониторинга камеры.
3. Подсоедините соответствующий кабель к внутреннему разъему камеры.
4. Отрегулируйте направление объектива см. раздел "Регулировка направления наблюдения камеры". (стр. 23)



5. Закройте крышку купола.

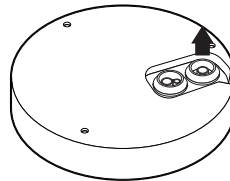
- Чтобы не протекала вода, надежно затяните крепежный болт гаечным ключом Torx L.



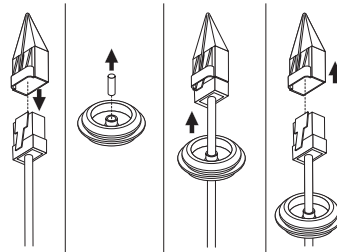
### Подключение кабеля локальной сети

1. Снимите крышку купола и корпус.
2. Извлеките втулку для кабеля в нижней части, как показано на рисунке.

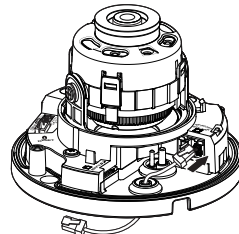
- ! Для подключаемого кабеля локальной сети используйте соответствующую втулку.
  - Базовая камера: используйте кабель Ø5~6.5.



3. Извлеките выступающую часть из втулки для кабеля с одним отверстием.
4. Пропустите кабель LAN через отверстие, используя направляющий колпачок.

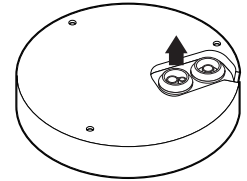


5. Пропустите кабель LAN через отверстие от втулки для кабеля, извлеченной на шаге 2, и вставьте в разъем Ethernet.
6. Вставьте втулку с кабелем LAN в отверстие.

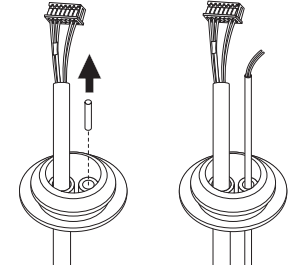


### Подключение кабеля аудио/сигнализации и кабеля питания

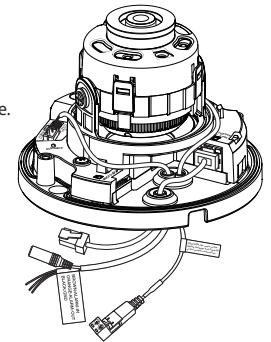
1. Снимите крышку купола и корпус.
2. Извлеките втулку для кабеля в нижней части, как показано на рисунке.



3. Извлеките выступающую часть из втулки для кабеля сигнала тревоги / аудиокабеля и пропустите кабель питания через втулку.



4. Пропустите кабель сигнала тревоги / аудиокабель через отверстие от втулки для кабелей, извлеченной на шаге 2. Подключите кабели к разъему сигнала тревоги / звука и клеммной колодке платы соответственно.
5. При монтаже камеры подвесьте кабели на зафиксированном крюке, чтобы не пережать и не повредить их.
6. Вставьте втулку с кабелем сигнала тревоги / аудиокабелем в отверстие.
7. Отрегулируйте направление объектива см. раздел "Регулировка направления наблюдения камеры". (стр. 23)
8. Наденьте крышку купола.



## УСТАНОВКА (QNV-6084R/7082R)

- !** Эта камера водонепроницаема и соответствует стандарту IP66, однако штекер внешнего кабеля водонепроницаемым не является. Рекомендуется установить это устройство под карнизом во избежание выпячивания кабеля наружу.

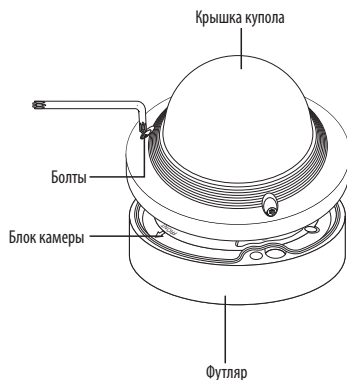
### Меры предосторожности, принимаемые перед установкой

Прежде чем устанавливать камеру, обязательно прочтите приведенные далее инструкции.

- Установку необходимо выполнять в таком месте (на потолке или стене), которое может выдержать вес в пять раз превышающий вес камеры, включая установочный кронштейн.
- Кабели с поврежденной или снятой изоляцией могут стать причиной повреждения устройства или возгорания.
- С целью предосторожности попросите посторонних лиц покинуть место установки. На всякий случай уберите все посторонние личные вещи.
- Если аппарат устанавливать с чрезмерным усилием, это может привести к повреждению камеры из-за неправильной работы.  
При сборке неподходящими инструментами с приложением усилий возможно повреждение аппарата.

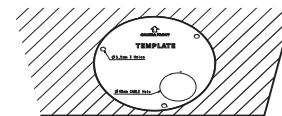
### Разборка

1. Чтобы снять крышку, с помощью прилагаемого гаечного ключа Torx L поверните 3 крепежных болта на крышке купола против часовой стрелки.

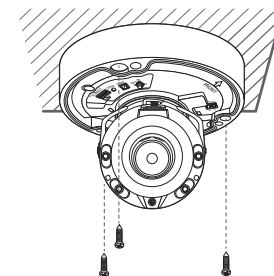


### Установка

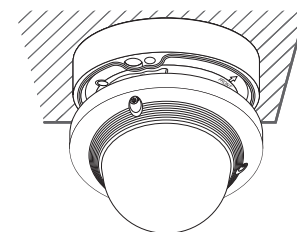
1. Учитывая направление наблюдения, приложите шаблон и просверлите по нему отверстия.



2. Закрепите камеру, ввинтив 3 самонарезающих винта в проделанные по шаблону установочные отверстия.
  - Установите отметку <math>\langle \uparrow \rangle</math>, выполненную на камере, в направлении мониторинга камеры.
3. Подсоедините соответствующий кабель к внутреннему разъему камеры.
4. Отрегулируйте направление объектива см. раздел **"Регулировка направления наблюдения камеры"**. (стр. 23)



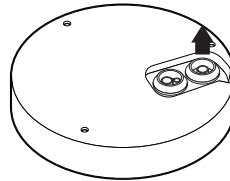
5. Закройте крышку купола.
  - Чтобы не протекала вода, надежно затяните крепежный болт гаечным ключом Torx L.



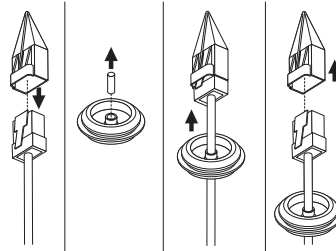
## Подключение кабеля локальной сети

1. Снимите крышку купола и корпус.
2. Извлеките втулку для кабеля в нижней части, как показано на рисунке.

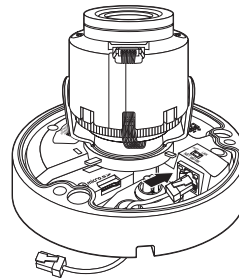
- !** Для подключаемого кабеля локальной сети используйте соответствующую втулку.
- Базовая камера: используйте кабель Ø5~6.5.



3. Извлеките выступающую часть из втулки для кабеля с одним отверстием.
4. Пропустите кабель LAN через отверстие, используя направляющий колпачок.

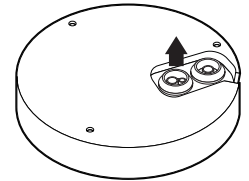


5. Пропустите кабель LAN через отверстие от втулки для кабеля, извлеченной на шаге 2, и вставьте в разъем Ethernet.
6. Вставьте втулку с кабелем LAN в отверстие.

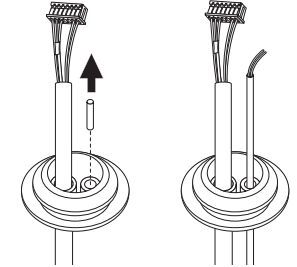


## Подключение кабеля аудио/сигнализации и кабеля питания

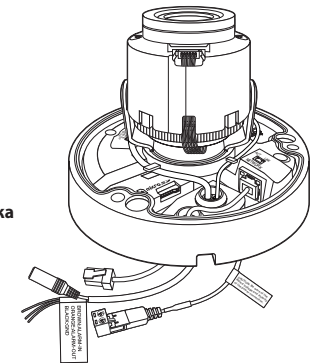
1. Снимите крышку купола и корпус.
2. Извлеките втулку для кабеля в нижней части, как показано на рисунке.



3. Извлеките выступающую часть из втулки для кабеля сигнала тревоги / аудиокабеля и пропустите кабель питания через втулку.



4. Пропустите кабель сигнала тревоги / аудиокабель через отверстие от втулки для кабелей, извлеченной на шаге 2. Подключите кабели к разъему сигнала тревоги / звука и клеммной колодке платы соответственно.
5. При монтаже камеры подвесьте кабели на зафиксированном крюке, чтобы не пережать и не повредить их.
6. Вставьте втулку с кабелем сигнала тревоги / аудиокабелем в отверстие.
7. Отрегулируйте направление объектива см. раздел "**Регулировка направления наблюдения камеры**". (стр. 23)
8. Наденьте крышку купола.



## Подсоединение к адаптеру (продается отдельно)

Выберите и приобретите любой из следующих вариантов адаптеров (продаются отдельно), который оптимально подойдет для места установки или покажется вам более удобным.

1. Снимите крышку купола с корпуса, следуя шагам, описанным в разделе **"Разборка"**. (стр. 18)
2. Используйте крепежные винты, чтобы закрепить корпус камеры на приобретенном отдельно адаптере.
3. Подсоедините и проложите нужные кабели таким образом, чтобы не повредить и не перекрутить их при установке камеры.
4. Установите блок камеры в порядке, обратном **"Разборка"**.
5. Отрегулируйте направление объектива см. раздел **"Регулировка направления наблюдения камеры"**. (стр. 23)
6. Закройте крышку купола.
  - Чтобы не протекала вода, надежно затяните крепежный болт гаечным ключом Torx L.

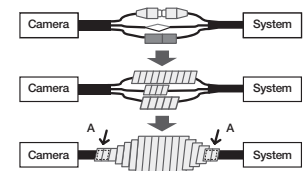
## Наружный монтаж

При монтаже этого устройства вне здания, пожалуйста, обеспечьте его водонепроницаемость с помощью водонепроницаемой ленты бутылкаучука (ее можно купить в магазине) так, чтобы вода не протекла в щель кабеля, выведенного наружу.

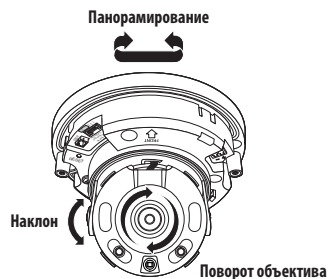
1. Подсоедините силовой кабель, кабели ввода/вывода, AUDIO-соединителя и кабели локальной сети передачи данных.
2. Оберните черный кабельный кожух (Зона А) и зону присоединения кабеля водонепроницаемой лентой (бутылкаучук) так, чтобы лента бутылкаучука перекрывалась больше чем на половину.



- Если не обеспечена надлежащая водонепроницаемость кабельного кожуха, это может стать причиной течи. Удостоверьтесь, что кабель обмотан толстым слоем ленты.
- Водонепроницаемая лента сделана из бутылкаучука, который может растягиваться по длине более чем в два раза.



## Регулировка направления наблюдения камеры (QND-7012R/7022R/7032R/7082R, QNV-6014R/7012R/7022R/7032R/6084R/7082R)



### Настройка направления мониторинга

Направление камеры можно регулировать, только когда она закреплена на потолке. Поворот блока видеокамеры влево или вправо называется панорамированием, регулировка наклона – наклоном, а осевое перемещение объектива – вращением.

- Эффективный диапазон панорамирования составляет 350 градусов.
- Эффективный диапазон вращения - 355 градусов.
- Эффективный диапазон наклона - 67 градусов.

- ! Изображение может быть закрыто корпусом камеры в зависимости от угла.
- ! Не нужно с силой поворачивать объектив фокус/увеличение, когда кожух купола снят. В противном случае фокусировка может выполняться неправильно из-за сбоя в работе привода.

### Способы регулировки

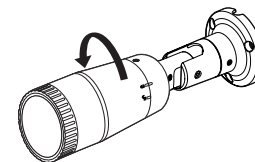
1. Установив камеру, отрегулируйте угол панорамирования в соответствии с направлением наблюдения.
2. Установите горизонтальный угол таким образом, чтобы изображение не переворачивалось.
3. Отрегулируйте угол поворота таким образом, чтобы камера была направлена на наблюдаемый объект.

## УСТАНОВКА/ИЗВЛЕЧЕНИЕ КАРТЫ MICRO SD

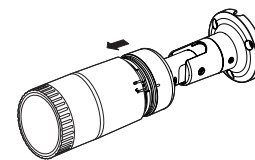
- ! Карту Micro SD следует поместить в гнездо до установки камеры, когда она еще не подключена к источнику питания.
- ! Попытки неправильно вставить карту памяти Micro SD в гнездо могут привести к повреждению карты и всего устройства.
- ! Не рекомендуется вставлять или вынимать карту памяти Микро SD во время дождя или при высокой влажности.
- ! Снятие крышки изделия следует закончить в течение 5 минут, поскольку в противном случае возникает опасность конденсации росы внутри изделия.

### Установка карты Micro SD (QNO-6014R/7012R/7022R/7032R/6084R/7082R)

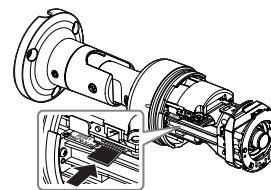
1. Поверните переднюю крышку в направлении ОСВОБОДИТЬ [↺].



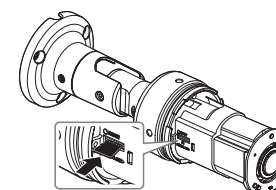
2. Потяните и отделите переднюю крышку.



3. Вставьте карту памяти Микро SD в направлении стрелки, как показано на рисунке.



<QNO-6014R/7012R/7022R/7032R>

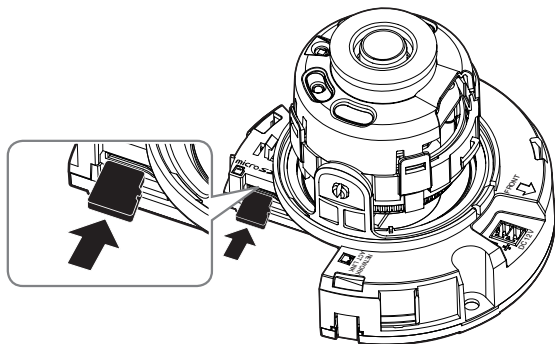


<QNO-6084R/7082R>

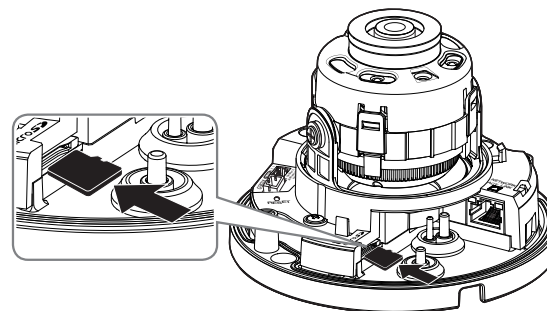
## установка и подключение

### Установка карты Micro SD (QND-7012R/7022R/7032R/7082R, QNV-6014R/7012R/7022R/7032R/6084R/7082R)

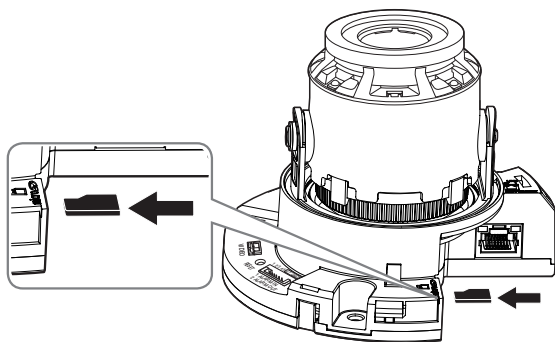
1. Отделите крышку купола камеры.
2. Вставьте карту памяти Микро SD в направлении стрелки, как показано на рисунке.



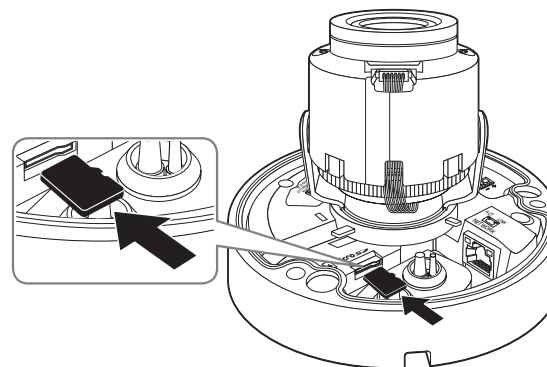
<QND-7012R/7022R/7032R>



<QNV-6014R/7012R/7022R/7032R>



<QND-7082R>

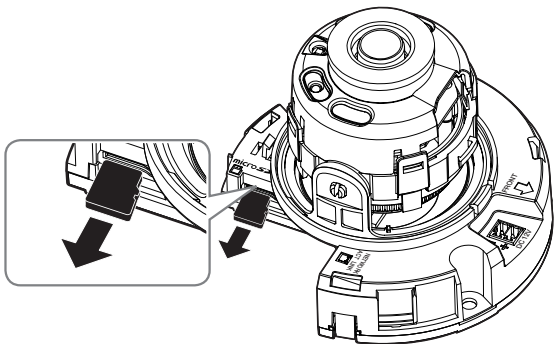


<QNV-6084R/7082R>

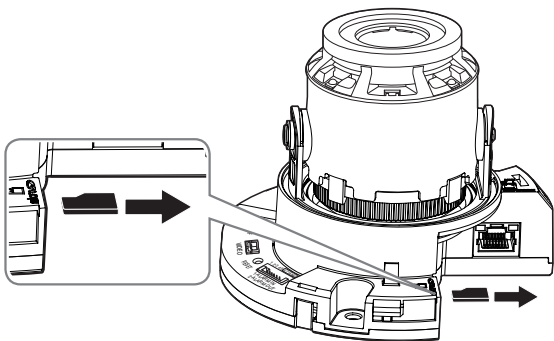


## Извлечение карты Micro SD

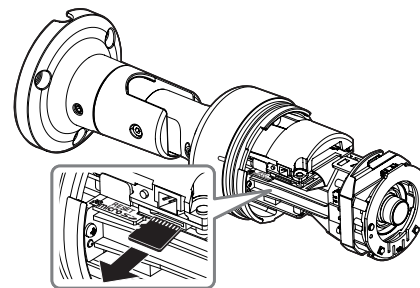
Мягко нажмите на выступающий конец карточки как показано на диаграмме, чтобы извлечь карточку из гнезда.



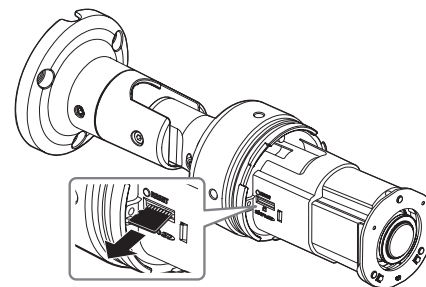
<QND-7012R/7022R/7032R>



<QND-7082R>



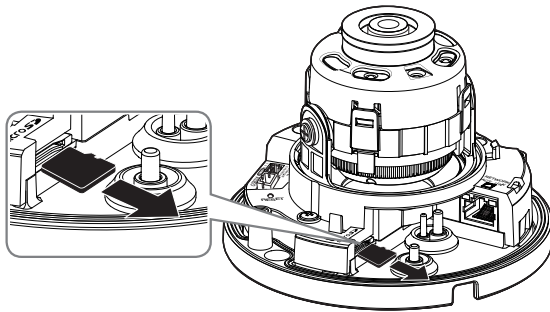
<QNO-6014R/7012R/7022R/7032R>



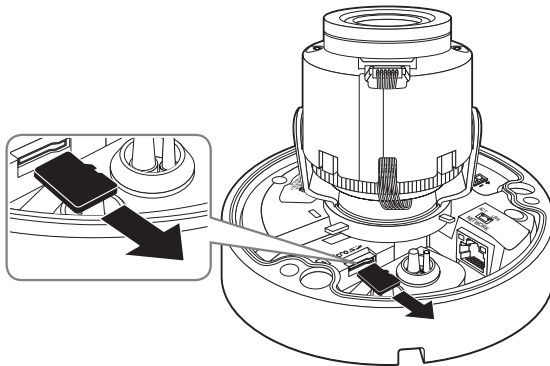
<QNO-6084R/7082R>



- Перед извлечением карты Micro SD в меню <Установка (⚙️)>-<Событие>-<Накопитель> установите для этого устройства состояние <Выкл.>, нажмите кнопку [Применить] и выключите камеру.
- Если Вы выключите камеру или извлечете из продукта карту Micro SD, содержащую данные, то эти данные могут быть потеряны или повреждены.



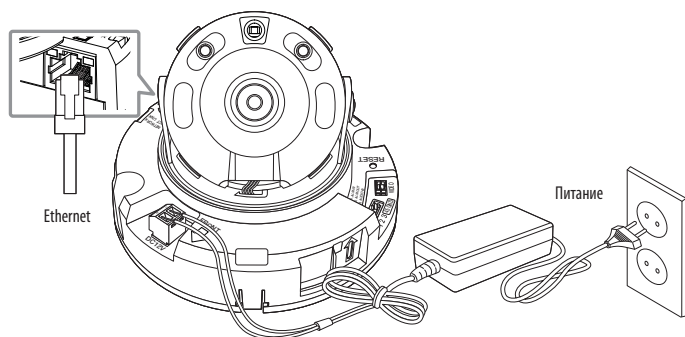
<QNV-6014R/7012R/7022R/7032R>



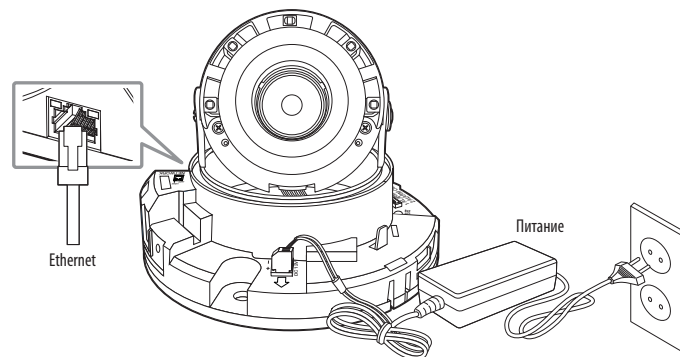
<QNV-6084R/7082R>

## ПИТАНИЕ И РАБОТА ПО ЛОКАЛЬНОЙ СЕТИ

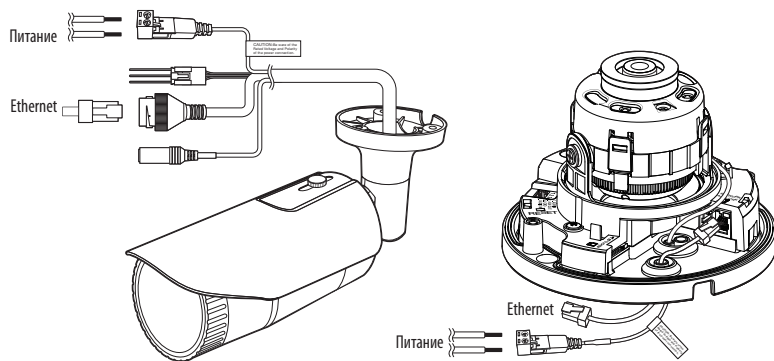
- Прежде чем вставлять вилку питания постоянного тока 12 В в розетку, соберите клеммную колодку



<QND-7012R/7022R/7032R>

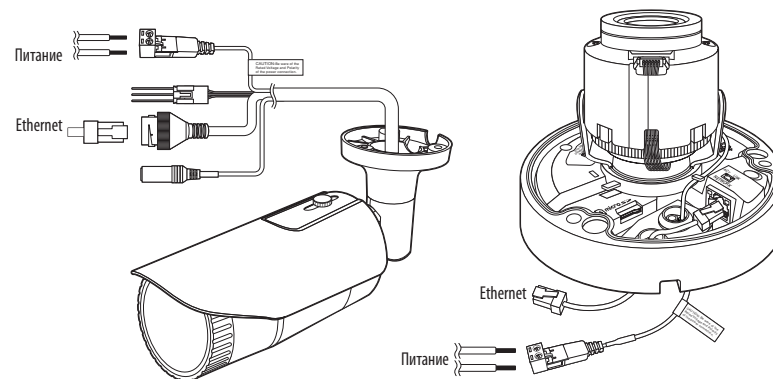


<QND-7082R>



<QNO-6014R/7012R/7022R/7032R>

<QNV-6014R/7012R/7022R/7032R>



<QNO-6084R/7082R>

<QNV-6084R/7082R>

## Подключение к сети Ethernet

Подключите кабель Ethernet к локальной сети или к Интернету.

## Источник питания

Подключите все провода кабеля питания (+, -) к соответствующему порту камеры с помощью отвертки.

- ! ■ Если к устройству одновременно подведено питание PoE и пост. ток 12 В, то устройство будет использовать питание от пост. тока 12 В.
  - Также для подачи питания к видеокамере используется маршрутизатор с поддержкой PoE.
  - Применяемая технология PoE должна быть совместима с протоколами IEEE 802.3af.
  - Рекомендуется использовать только один источник питания (PoE и постоянный ток 12 В).
- Подключая кабель питания, будьте очень внимательны, чтобы не перепутать полярность.
- Если необходимо подключить внешнее устройство, перед началом работы его необходимо выключить.

## Спецификация на силовой кабель для каждой модели

В случае входа : 12 В постоянного тока:

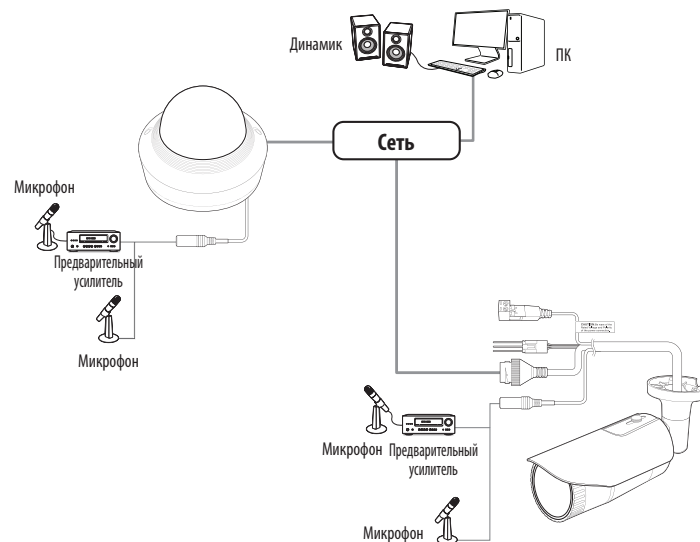
Тип проводов (AWG)	#22	#20	#18
Длина кабеля (макс.)	10 м	16 м	26 м

## Спецификация сетевого кабеля

Пункт	Содержание	Примечание
Разъем	RJ45	
Ethernet	10/100BASE-T	10/100 Mbps
Кабель	Категории 5е	
Макс. расстояние	100 м	Сопротивление пост. тока ≤ 0,125 Ω/м
Поддержка питания по Ethernet	IEEE 802.3af	

- ! ■ При использовании кабеля, отличного от стандартного категории 5е, передача на расстояние 100 м не гарантируется.

## Подсоединение звукового ввода



1. Connect the AUDIO IN port of the camera with the microphone or LINE OUT port.

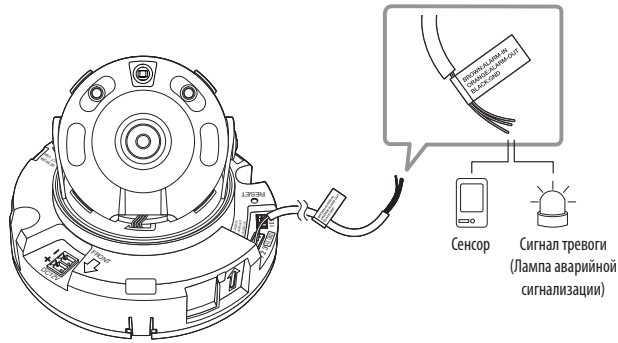
- ☑ ■ В модели QND поддерживается только встроенный микрофон.

2. Проверьте характеристики для аудиовхода.

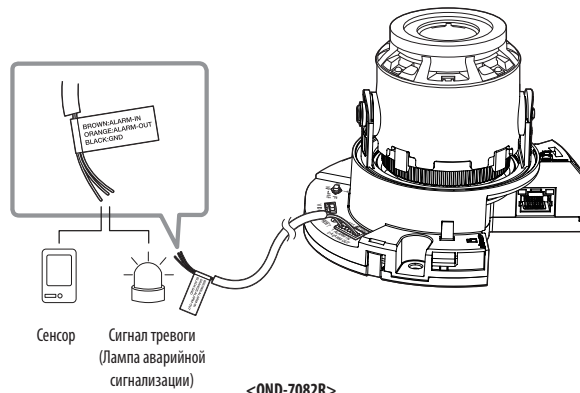
- **Аудиокодек**
  - Аудио вход : G.711 PCM (скорость передачи: 64 кбит/с / частота дискретизации: 8 кГц), G.726 ADPCM (скорость передачи: 16 кбит/с, 24 кбит/с, 32 кбит/с, 40 кбит/с / частота дискретизации: 8 кГц)
- **Дуплексное аудио**
- **Звуковой вход (QND-7012R/7022R/7032R/7082R)** : Встроенный микрофон
- **Звуковой вход (QNO-6014R/7012R/7022R/7032R/6084R/7082R, QNV-6014R/7012R/7022R/7032R/6084R/7082R)** : Выбираемый (микрофон/линейный вход), поддерживаемое напряжение: 2,5 В постоянного тока (4 мА), входное сопротивление: 2 кОм

## Подключение к блоку портов ввода-вывода

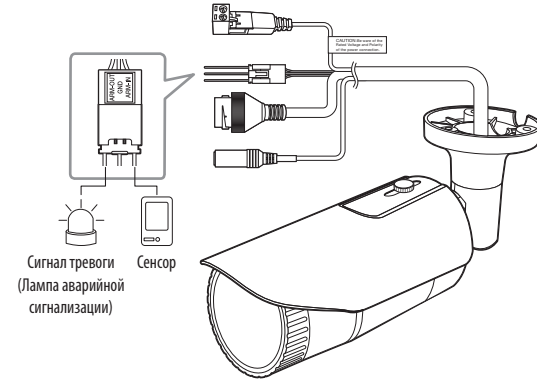
Подсоедините кабель ввода/вывода сигнала тревоги к соответствующему порту платы.



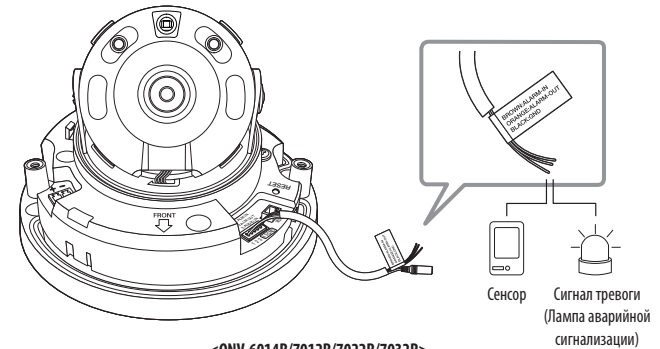
<QND-7012R/7022R/7032R>



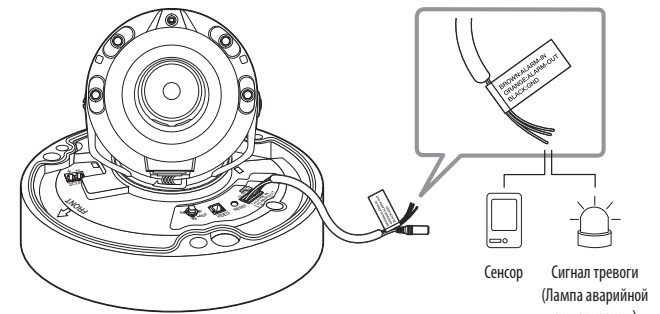
<QND-7082R>



<QNV-6014R/7012R/7022R/7032R/6084R/7082R>



<QNV-6014R/7012R/7022R/7032R>



<QNV-6084R/7082R>

# установка и подключение

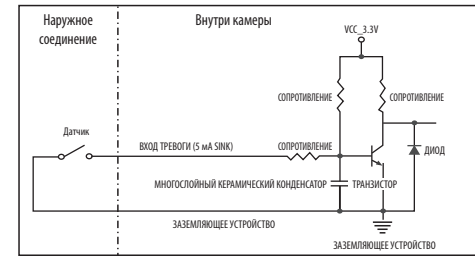
- ALARM-IN : Используется для подключения сенсора входного сигнала тревоги или наружного сенсора день/ночь.
- ALARM-OUT : Используется для передачи выходных сигналы тревоги.
- GND : Общий порт для ввода/вывода тревожной сигнализации.

❗ Если устройства (например, проблесковый световой маяк или сирена), превышающие допустимый уровень напряжение и тока, указанный в технических спецификациях, подсоединяются при помощи метода открытого коллектора, это может привести к сбою. При подключении устройств, напряжение и ток которых превышают значения, указанные в спецификации, см. Раздел «**Монтажная диаграмма выхода тревоги**».

## Подключение к внешнему датчику

Подсоедините один провод двухпроводного кабеля датчика к порту [ALARM IN], а другой провод - к порту [GND].

## Монтажная схема входа тревоги

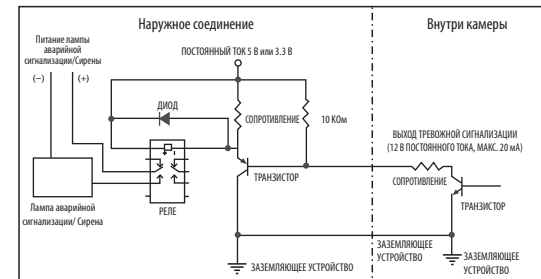


## Подключение выхода тревоги

Если устройства (например, проблесковый световой маяк или сирена), превышающие допустимый уровень напряжение и тока, указанный в технических спецификациях, подсоединяются при помощи метода открытого коллектора, это может привести к сбою.

При подключении устройств, напряжение и текущие технические характеристики которых выше указанных в спецификации, смотрите схему подключения выхода тревоги, представленную ниже.

## Монтажная диаграмма выхода тревоги

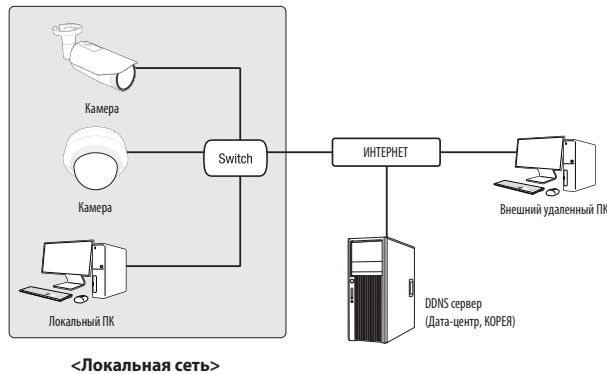


Можно выставить сетевые настройки согласно сетевой конфигурации.

## ПОДКЛЮЧЕНИЕ КАМЕРЫ НАПРЯМУЮ К ЛОКАЛЬНОЙ СЕТИ

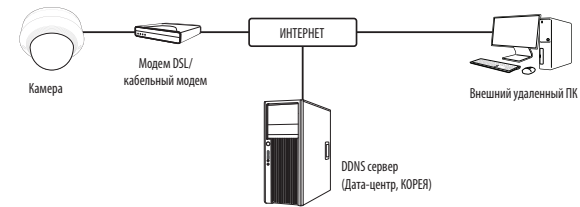
### Подключение к камере через локальный ПК в локальной сети

1. Запустите Интернет-браузер на локальном ПК.
2. Введите адрес IP-роутера в адресной строке браузера.



- Удаленный ПК во внешней сети или в Интернете не может подключиться к камере, установленной в интранет, если не задана правильная преадресация портов или установлен фаервол. В этом случае обратитесь к системному администратору для устранения проблемы.
- Согласно заводским настройкам по умолчанию, IP-адрес назначается сервером DHCP автоматически. Если сервер DHCP отсутствует, будет задан следующий IP-адрес: 192.168.1.100. Чтобы изменить IP-адрес, нужно использовать Device Manager. Для получения дополнительной информации об использовании Device Manager см. раздел «Использование Device Manager». (Стр. 32)

## ПРЯМОЕ ПОДКЛЮЧЕНИЕ КАМЕРЫ К МОДЕМУ DSL/КАБЕЛЬНОМУ МОДЕМУ С ПОДДЕРЖКОЙ ПРОТОКОЛА DDNS



1. Подсоедините напрямую ПК пользователя с сетевой камерой.
  2. Запустите Device Manager и измените IP-адрес камеры, чтобы можно было для подключения к Интернету использовать веб-браузер вашего компьютера.
  3. Установите подключение к интерактивной программе просмотра в веб-браузере.
  4. Перейдите на страницу **[Настройка]**.
  5. Перейдите на страницу **[Сеть] - [DDNS]** и настройте параметры DDNS.
  6. Перейдите по меню **[Basic] - [IP & Порт]** и задайте тип IP для **[DHCP]**.
  7. Подсоедините камеру, отключенную от ПК, непосредственно к модему.
  8. Перезапустите камеру.
- За информацией об установке DDNS обратитесь к онлайнной справке программы Web Vie
  - За информацией о задании формата IP-адреса обратитесь к онлайнной справке программы Web Viewer.

## ИСПОЛЬЗОВАНИЕ DEVICE MANAGER

- Программу Device Manager можно загрузить с веб-сайта Hanwha Techwin через меню <Technical Support> – <Online Tool>. (<http://www.hanwha-security.com>)
- Дополнительные инструкции по Device Manager можно найти в меню <Справка> главной страницы.

## АВТОМАТИЧЕСКИЙ ПОИСК КАМЕРЫ

Если камера подключена к той же сети, что и ПК, на котором установлен Device Manager, можно найти такую сетевую камеру с помощью функции поиска.

1. Нажмите <Search (Поиск)> на главной странице Device Manager.
2. В открывшемся списке выберите нужную камеру.
  - Проверьте MAC-адрес на наклейке, прикрепленной к камере.

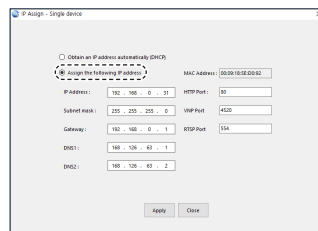
## НАСТРОЙКА IP-АДРЕСА

Чтобы изменить сетевые настройки камеры, в поле <Status (Состояние)> должен отображаться значок <Login OK (Вход ОК)>. Чтобы войти в систему, на главной странице нажмите <Authentication (Аутентификация)>.

### Настройка статического IP

Вручную введите IP-адрес и информацию о порте.

1. Выберите из списка камеру, у которой нужно изменить параметры IP.
2. Нажмите кнопку <IP Assign (Назначить IP)> на главной странице Device Manager.
3. Выберите <Assign the following IP address (Назначить следующий IP-адрес)>.
  - В данных параметров IP камеры будут отображаться введенные значения.
4. Заполните категории IP-адреса и порта.



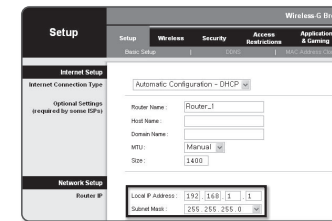
### В случае отсутствия Широкополосный маршрутизатор

Попросите сетевого администратора выдать вам значения <IP Address (IP-адрес)>, <Subnet Mask (Маска подсети)>, <Gateway (Шлюз)>.

- HTTP Port : Используется для получения доступа к камере через веб-обозреватель. Значение по умолчанию - 80.
- RTSP Port : Порт, который управляет потоковой передачей в реальном времени. По умолчанию установлено значение 554.

### В случае использования Широкополосный маршрутизатор

- IP Address : введите адрес, который соответствует IP-диапазону, заданному Широкополосный маршрутизатор. пр) 192.168.1.2~254, 192.168.0.2~254, 192.168.XXX.2~254
- Subnet Mask : параметр <Subnet Mask> Широкополосный маршрутизатор соответствует параметру <Subnet Mask> камеры.
- Gateway : параметр <Local IP Address> Широкополосный маршрутизатор соответствует параметру <Gateway> камеры.



- Параметры могут различаться в зависимости от модели Широкополосный маршрутизатор. Для получения дополнительных сведений см. руководство пользователя соответствующего маршрутизатора.
- Дополнительную информацию о переназначении портов на широкополосном маршрутизаторе см. в разделе "Настройка Переназначения Диапазона Портов (Распределение Портов)". (Стр. 34)

### Если к Широкополосный маршрутизатор подключено несколько камер

Настройте параметры, связанные с IP-адресом и портами, в соответствии друг с другом.

пр)

Категория	Камера №1	Камера №2	
Настройки, связанные с IP	IP Address	192.168.1.100	192.168.1.101
	Subnet Mask	255.255.255.0	255.255.255.0
	Gateway	192.168.1.1	192.168.1.1
Настройки, связанные с портами	Порт HTTP	8080	8081
	Порт RTSP	554	555

- Если для параметра <HTTP Port> выбрано значение свыше 80, необходимо указать номер <Port> в адресной строке веб-обозревателя, прежде чем получить доступ к камере.  
пр) http://IP-адрес : Порт HTTP  
http://192.168.1.100:8080

5. Нажмите кнопку [Применить].
6. Если появится сообщение об успешной настройке, нажмите [OK].

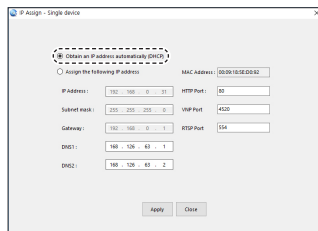


## Настройка динамического IP-адреса

Получите IP-адрес от DHCP

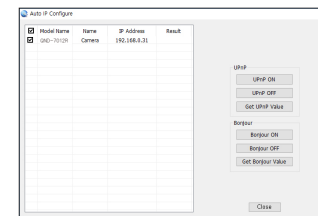
- Примеры динамического IP-окружения
  - Сервер DHCP назначает IP-адрес Широкополосный маршрутизатор с подключенными камерами.
  - Прямое подключение камеры к модему с помощью протоколов DHCP
  - Внутренний сервер DHCP назначает IP-адреса по локальной сети.

1. Выберите из списка камеру, у которой нужно изменить параметры IP.
2. Нажмите кнопку **<IP Assign (Назначить IP)>** на главной странице Device Manager.
3. Выберите **<Obtain an IP address automatically (DHCP) (Получить IP-адрес автоматически (DHCP))>**.
4. Нажмите кнопку **[Apply (Применить)]**.
5. Если появится сообщение об успешной настройке, нажмите **[OK]**.



## АВТОМАТИЧЕСКАЯ НАСТРОЙКА IP

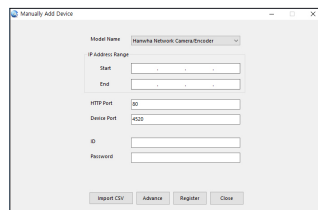
1. Выберите из списка камеру, для которой необходимо автоматически настроить параметры IP.
2. На главной странице Device Manager нажмите **< + >**.
  - Появится меню настроек оборудования.
3. Выберите в меню **<Auto IP Configure (Автоматическая настройка IP)>**.
4. Нажмите кнопку **[Close (Закрыть)]**.



## РЕГИСТРАЦИЯ КАМЕРЫ ВРУЧНУЮ

Если не удастся найти камеру с помощью функции поиска (если камера подключена к внешней сети), ее можно зарегистрировать удаленно, введя ее параметры IP вручную.

1. На главной странице Device Manager нажмите **<Add Devices (Добавить устройства)>** – **<Manually Add Device (Добавить устройство вручную)>**.
2. Введите нужный диапазон IP-адресов.
3. Выберите **<Model Name (имя модели)>** камеры, которую нужно зарегистрировать, и введите данные о порте HTTP, идентификатор и пароль.
4. Нажмите кнопку **[Register (Зарегистрировать)]**.
5. Проверьте, зарегистрировалась ли камера.
  - Проверьте MAC-адрес на наклейке, прикрепленной к камере.

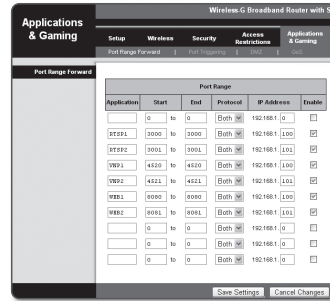


## НАСТРОЙКА ПЕРЕАДРЕСАЦИИ ДИАПАЗОНА ПОРТОВ (РАСПРЕДЕЛЕНИЕ ПОРТОВ)

После установки Широкополосный маршрутизатор с подключенными камерами необходимо настроить для него переадресацию диапазона портов, чтобы с удаленного компьютера можно было получить доступ к подключенным камерам.

### Переадресации диапазона портов вручную

1. В меню настроек Широкополосный маршрутизатор выберите **<Applications & Gaming>** - **<Port Range Forward>**.  
Сведения о настройке переадресации диапазона портов для Широкополосный маршрутизатор стороннего производителя см. в его руководстве пользователя.
2. Выберите **<TCP>** и **<UDP Port>** для каждой камеры, подключенной к Широкополосный маршрутизатор. Номер каждого из портов, конфигурируемых в IP-маршрутизаторе, следует устанавливать в соответствии с номером, назначенным в пункте меню **<Настройка>** - **<Basic>** - **<IP & Порт>** в Web viewer камеры.
3. Затем нажмите кнопку **[Save Settings]**.  
Заданные настройки будут сохранены.

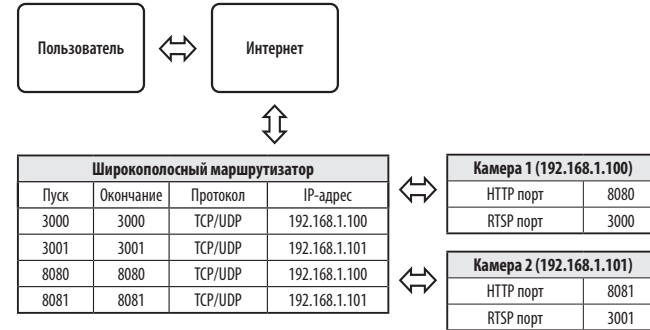


- Настройка переадресации портов является примером настройки IP-маршрутизатора CISCO.
- Параметры могут различаться в зависимости от модели Широкополосный маршрутизатор. Для получения дополнительных сведений см. руководство пользователя соответствующего маршрутизатора.

### Настройка переадресации диапазона портов для нескольких сетевых камер

- Правило переадресации порта для Широкополосный маршрутизатор можно задать с веб-страницы его настроек.
- С помощью экрана настройки камеры можно изменить все порты.

Когда камера 1 и камера 2 подключены к маршрутизатору:



- Переадресация портов выполняется без дополнительной настройки роутера, если роутер поддерживает функцию UPnP (включи и работай).  
После соединения с сетевой камерой установите из меню **<Быстрое соединение>** флажок **<Wisenet DDNS>** в пункте **"Настройки -> Сеть -> DDNS"**.

## ПОДКЛЮЧЕНИЕ К КАМЕРЕ С ЛОКАЛЬНОГО КОМПЬЮТЕРА ОБЩЕГО ДОСТУПА

---

1. Запустите Device Manager.  
Она выполнит поиск подключенных камер и составит список найденных.
2. Дважды щелкните нужную камеру, чтобы получить к ней доступ.  
Запустится веб-обозреватель и подключится к выбранной камере.



- Получить доступ к найденной камере можно и другим способом: просто введите IP-адрес камеры в адресную строку веб-обозревателя.

## ПОДКЛЮЧЕНИЕ К КАМЕРЕ С УДАЛЕННОГО КОМПЬЮТЕРА ЧЕРЕЗ ИНТЕРНЕТ

---

На удаленном компьютере, который не входит в сетевой кластер широкополосного маршрутизатора, пользователи не могут получить доступ к камерам в сети широкополосного маршрутизатора, используя URL-адрес DDNS конкретной камеры.

1. Прежде чем получить доступ к камере в сети Широкополосный маршрутизатор, необходимо настроить переадресацию диапазона портов для Широкополосный маршрутизатор.
2. На удаленном компьютере запустите веб-обозреватель и введите DDNS URL-адрес камеры или IP-адрес Широкополосный маршрутизатор в адресную строку.  
пр) <http://ddns.hanwha-security.com/ID>



- Чтобы использовать Wisenet DDNS, зарегистрируйтесь на домашней странице Wisenet DDNS (<http://ddns.hanwha-security.com>) и зарегистрируйте продукт через меню [**Мой DDNS**] > [**Зарегистрировать продукт**].

## ПОДКЛЮЧЕНИЕ К КАМЕРЕ

### Обычный порядок действий

1. Запустите веб-обозреватель.

Введите IP-адрес камеры в адресную строку.

пр) IP-адрес (IPv4) : 192.168.1.100

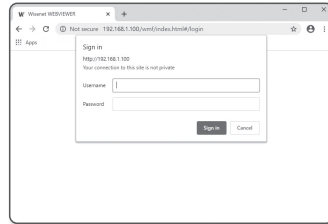
→ <http://192.168.1.100>

- появится диалоговое окно входа.

• IP-адрес (IPv6) : 2001:230:abcd:ffff:0000:0000:ffff:1111

→ [http://\[2001:230:abcd:ffff:0000:0000:ffff:1111\]](http://[2001:230:abcd:ffff:0000:0000:ffff:1111]) - появится

диалоговое окно входа.



### Номер порта HTTP отличен от 80

1. Запустите веб-обозреватель.

Введите IP-адрес и номер порта HTTP камеры в адресную строку.

пр) IP-адрес: 192.168.1.100: номер порта HTTP(8080)

→ <http://192.168.1.100:8080> - появится диалоговое окно входа.


### Использование URL-адреса

1. Запустите веб-обозреватель.

2. Введите DDNS URL-адрес камеры в адресную строку.

пр) URL-адрес: <http://ddns.hanwha-security.com/ID>

- появится диалоговое окно входа.

 ■ Сетевое подключение выключено только в среде LAN.

### Подключение через UPnP

1. Запустите систему клиента или операционную систему в подтверждение UPnP протокола.

2. Кликните имя камеры для поиска.

В операционной системе Windows кликните на имя камеры для поиска в меню сети.

- Отобразится окно входа.

### Соединение через службу Bonjour

1. Запустите систему клиента или операционную систему в подтверждение Bonjour протокола.
2. Кликните имя камеры для поиска.  
В операционной системе Mac кликните имя камеры для поиска во вкладке Bonjour в браузере Safari.  
- Отобразится окно входа.

### Просмотр DDNS-адреса

Если камера подключена непосредственно к кабельному модему на основе DHCP или к модему DSL, то IP-адрес будет изменяться каждый раз при соединении с Интернет-провайдером (компанией, с которой у вас подписка).

В этом случае вам не будет сообщаться об изменении IP-адреса, выполненном DDNS.

Если вы зарегистрируете устройство с динамическим IP-адресом на сервере DDNS, то во время доступа к этому устройству вы всегда можете проверить, как изменился его IP-адрес.

Чтобы зарегистрировать устройство на сервере <DDNS>, посетите веб-сайт <http://ddns.hanwha-security.com>

Сначала зарегистрируйте камеру, а затем задайте <Сеть> - <DDNS> для <Wisenet DDNS> в программе Web Viewer, а также укажите <Код продукта>, который использовался для регистрации DDNS.

## УСТАНОВКА ПАРОЛЯ

Когда доступ к продукту выполняется первый раз, необходимо зарегистрировать пароль входа в систему.



- Для нового пароля от 8 до 9 символов, необходимо использовать не менее 3 символов из числа следующих: строчные/прописные буквы, цифры и специальные символы. Для пароля от 10 до 15 символов необходимо использовать не менее 2 типов указанных символов.
  - Допускаются следующие специальные символы: ~!@#\$\$%^&\*()\_+=[\]{}?/
- Для лучшей защиты пароля не рекомендуется повторять одинаковые символы либо символы, последовательно расположенные на клавиатуре.
- При утрате пароля можно нажать кнопку [RESET] для инициализации продукта. Не теряйте пароль, сохраните его в записной книжке или запомните.

## ВХОД

При каждом доступе к камере будет появляться окно входа.

Укажите идентификатор пользователя и пароль для доступа к камере.

1. Введите **“admin”** в поле ввода **<User Name>**. Идентификатор администратора **“admin”** постоянный и не подлежит изменению.
2. Введите пароль в поле ввода **<Password>**.
3. Нажмите кнопку **[Sign in]**. После входа в систему отобразится экран интерактивной программы просмотра.



- При доступе к камере через модуль Web viewer уделите внимание безопасности и проверьте, зашифрованы ли данные, содержащие изображение.



- Лучшее качество видео обеспечивается при размере экрана 100%. При уменьшении экрана изображение может быть обрезано по краям.

## НАСТРОЙКА WEB VIEWER

1. Щелкните по значку **[Настройка ( ⚙ )]**.
2. Откроется окно настроек.
3. Можно задать по локальной сети базовую информацию о камере, а также настройки видео, аудио, локальной сети, событий, анализа и системы.
4. Выберите **<Справка ( ? )>** для просмотра подробного описания каждой функции.

## ПОИСК И УСТРАНЕНИЕ НЕПОЛАДОК

ПРОБЛЕМА	РЕШЕНИЕ
Если пользователь Windows 10 получает доступ к Web viewer через Chrome или Firefox, громкость микрофона периодически изменяется.	<ul style="list-style-type: none"> <li>Это происходит, когда для микрофона установлен драйвер Realtek. Установите в качестве драйвера микрофона драйвер Windows по умолчанию для звукового устройства с поддержкой High Definition Audio, либо драйвер стороннего поставщика.</li> </ul>
Если доступ производится через подключаемый программный модуль Free webviewer на Safari через HTTPS, видео не отображается.	<ul style="list-style-type: none"> <li>При первоначальном доступе к https во всплывающем окне с предложением аутентификации выберите "Просмотр сертификата подлинности" и установите флажок "Всегда доверять при соединении по IP, назначенному программе веб-просмотра".</li> <li>Если модуль веб-просмотра по-прежнему не отображает видео после выбора "Далее" в окне сообщения внизу, нажмите командную кнопку + Q, чтобы выйти из браузера Safari, вновь войдите в систему и следуйте процедуре, приведенной выше.</li> </ul>
Нет доступа к камере через веб-браузер.	<ul style="list-style-type: none"> <li>Проверьте на правильность сетевые настройки камеры.</li> <li>Убедитесь в правильности подключения всех сетевых кабелей.</li> <li>Убедитесь в том, что камера получает динамический IP-адрес при использовании DHCP-технологии.</li> <li>Если камера подключена к Широкополосный маршрутизатор, убедитесь в том, что переадресация портов настроена правильно.</li> </ul>
Происходит разрыв соединения по время мониторинга видео в экране просмотра.	<ul style="list-style-type: none"> <li>При любом изменении настроек камеры или сети происходит разрыв соединения с наблюдательными терминалами.</li> <li>Проверьте все сетевые соединения.</li> </ul>
Когда я заново захожу в программу веб-просмотра или подключаю потоковую передачу клиенту, видео не отображается.	<ul style="list-style-type: none"> <li>Максимальное число доступных профилей - 3. Если используется 4 или более профилей, может нарушиться соединение. Пример: если действует доступ MJPEG, H264 и H265, а затем осуществляется доступ с другим профилем, соединение будет потеряно.</li> </ul>
Подключенная к сети камера не обнаружена в программе Device Manager.	<ul style="list-style-type: none"> <li>Отключите фаервол на своем ПК и заново запустите поиск камеры.</li> </ul>
Картинки перекрываются.	<ul style="list-style-type: none"> <li>Убедитесь в том, что две или более камеры не транслируют данные на один и тот же multicast-адрес. Картинки могут перекрываться, если один адрес используется несколькими камерами.</li> </ul>
Нет картинки.	<ul style="list-style-type: none"> <li>Если задан метод передачи на группу адресов, убедитесь, что в локальной сети, к которой подключена камера, есть роутер, поддерживающий технологию multicast.</li> </ul>
Голос не записывается, даже если заданы настройки входа аудио.	<ul style="list-style-type: none"> <li>Необходимо установить флажок &lt;Аудио вход&gt; в меню &lt;Basic&gt; - &lt;Профиль видео&gt;.</li> </ul>

ПРОБЛЕМА	РЕШЕНИЕ
<Детектор движения> в меню <Аналитика> установлено в <Активировать>, но уведомления по электронной почте не приходят, даже когда произошло событие аналитики.	<ul style="list-style-type: none"> <li>Проверьте настройки в следующей последовательности: <ul style="list-style-type: none"> <li>А. Проверьте настройки параметра &lt;Дата и время&gt;.</li> <li>В. Для параметра &lt;Детектор движения&gt; необходимо задать значение &lt;Активировать&gt;.</li> <li>С. Проверьте, выбран ли в меню &lt;Настройка событий&gt; параметр &lt;Настройка событий&gt;.</li> </ul> </li> </ul>
Сигнал тревоги не выводится на соответствующий порт даже при регистрации события анализа интеллектуального видео.	<ul style="list-style-type: none"> <li>Проверьте настройки для выходных портов сигналов.</li> </ul>
Не удается записать данные на карту Micro SD.	<ul style="list-style-type: none"> <li>Проверьте, исправна ли карта памяти.</li> <li>Замена карты Micro SD должна производиться, когда питание устройства отключено.</li> </ul>
Карта Micro SD установлена, однако камера работает неправильно.	<ul style="list-style-type: none"> <li>Проверьте, в правильном ли направлении вставлена карта Micro SD. Возможность использования в камере карт Micro SD, отформатированных на других устройствах, не гарантируется.</li> <li>Снова отформатируйте карту Micro SD в меню &lt;Настройка&gt; → &lt;Событие&gt; → &lt;Накопитель&gt;.</li> </ul>
Не удается произвести запись в NAS.	<ul style="list-style-type: none"> <li>Убедитесь в том, что информация, зарегистрированная в NAS, указана верно.</li> </ul>
Это сообщение о том, что настройка NAS не удалась.	<ul style="list-style-type: none"> <li>Убедитесь в том, что IP-адрес NAS введен правильно.</li> <li>Убедитесь в том, что ID/пароль NAS введены правильно.</li> <li>Убедитесь в том, что доступ к папке, установленной в качестве основной папки с использованием ID номера NAS, открыт.</li> <li>Убедитесь в том, что с элементов NAS SMB/CIFS сняты флажки (выделения).</li> <li>Убедитесь в том, что IP-адрес NAS и IP-адрес камеры имеют одинаковый формат. Ex) Начальное значение маски подсети для NAS и камеры 255.255.255.0. Если IP-адрес 192.168.20.32, то IP-адрес NAS должен быть в диапазоне 192.168.20.1~192.168.20.255.</li> <li>Проверьте, не осуществлялась ли попытка получения доступа под другим пользователем без форматирования основной папки (сохраненной или используемой).</li> <li>Убедитесь в том, что используется рекомендуемое оборудование NAS.</li> </ul>



Компания Hanwha Techwin заботится об окружающей среде и прилагает усилия для ее сохранения на всех этапах производства и предоставляет потребителям экологически безопасную продукцию. Знак Eco демонстрирует цель компании Hanwha Techwin по созданию экологически безопасной продукции и указывает на соответствие изделия директиве EC RoHS.



#### **Правильная утилизация данного устройства (Утилизация электрического и электронного оборудования)**

(Действует во всех странах Европейского Союза и других странах Европы, принявших систему разделения отходов)

Подобная маркировка на изделии, принадлежностях или в руководстве к нему предупреждает, что по истечении срока службы изделие или электронные принадлежности для него (например, зарядное устройство, наушники, кабель USB) не следует выбрасывать вместе с другим бытовым мусором. Чтобы избежать вредного воздействия на окружающую среду или на здоровье человека от неконтролируемой утилизации отходов, следует отделять маркированные подобным образом изделия от другого мусора для соответствующей переработки и повторного использования в качестве сырья.

За подробной информацией о месте и способе экологически безопасной утилизации бытовым потребителям следует обращаться к продавцу данного изделия или в органы местного самоуправления.

Промышленным потребителям необходимо обратиться к поставщику, чтобы уточнить сроки и условия договора купли-продажи. Подобные изделия и электронные принадлежности не следует утилизировать вместе с другими производственными отходами.



#### **Правила утилизации батарей данного изделия**

(Действительны в Европейском Союзе и иных европейских странах с системами раздельной утилизации.)

Данная маркировка на батарее или упаковке указывает на запрет утилизации изделия с иными бытовыми отходами по окончании срока службы. При наличии маркировки, химические символы Hg, Cd или Pb указывают на содержание в батарее ртути, кадмия или свинца выше контрольных уровней, указанных в директиве ЕС 2006/66. При неправильной утилизации батарей, данные вещества могут нанести вред здоровью человека или окружающей среде. Для защиты природных ресурсов и поддержки повторного использования материалов рекомендуется хранить батареи отдельно от других типов отходов и утилизировать их через местную систему бесплатного возврата батарей.

Замена аккумуляторов, встроенных в данное изделие, пользователем не предусмотрена. Информация по замене аккумуляторов может быть получена у обслуживающей компании.



Подлежит использованию по назначению  
в нормальных условиях  
Срок службы : 7 лет.