

WISeNET

СЕТЕВАЯ КАМЕРА

Руководство пользователя

XNV-C9083R/C8083R/C7083R/C6083R
XND-C9083RV/C8083RV/C7083RV/C6083RV
XNO-C9083R/C8083R/C7083R/C6083R



Сетевая Камера

Руководство пользователя

Авторское право

©2021 Hanwha Techwin Co., Ltd. Все права защищены.

Все права защищены

Каждый из торговых знаков далее в документе является зарегистрированным. Название данного продукта и другие торговые знаки, упоминаемые в данном руководстве, являются зарегистрированными торговыми знаками соответствующих компаний.

Ограничения

Данный документ защищен авторским правом. Данный документ ни при каких обстоятельствах не разрешается воспроизводить, распространять или изменять, полностью или частично, без документально подтвержденного разрешения.

Отказ от ответственности

Компания Hanwha Techwin тщательно проверяет достоверность и правильность содержимого данного документа, однако не несет официальной ответственности за представленную информацию. Пользователь несет полную личную ответственность за использование этого документа и за последующие результаты. Компания Hanwha Techwin оставляет за собой право изменять содержание документа без предварительного уведомления.

※ Конструкция и характеристики устройства могут быть изменены без предварительного уведомления.

※ Первоначальный ID администратора - "admin", а пароль следует задать при первом входе в систему.

Для надежной защиты личной информации и предотвращения ущерба от кражи данных меняйте пароль каждые три месяца.

Имейте в виду, что ответственность за безопасность а также за любые проблемы, связанные с ненадлежащим обращением с паролем, несет пользователь.

ВАЖНЫЕ ПРАВИЛА ТЕХНИКИ БЕЗОПАСНОСТИ

1. Прочтите эти правила.
2. Сохраните эти правила.
3. Принимайте во внимание все предупреждения.
4. Следуйте всем правилам.
5. Не используйте изделие вблизи воды.
6. Очищайте загрязненные места на поверхности изделия мягкой, сухой или влажной тряпкой.
(Не используйте моющие средства либо косметические продукты, содержащие спирт, растворители. либо ПАВ, либо смазочные материалы, поскольку они могут привести к деформации или повреждению продукта.)
7. Не загромождайте никакие вентиляционные отверстия. Выполните установку изделия в соответствии с инструкциями изготовителя.
8. Не устанавливайте изделие рядом с источниками тепла, такими, как радиаторы, решетки системы отопления, или другими устройствами, которые генерируют тепло (включая усилители).
9. В целях безопасности не отказывайтесь от использования вилок поляризованного или заземляющего типа. Вилка поляризованного типа имеет два ножевых контакта, один из которых шире другого. Вилка заземляющего типа имеет два контакта и третий заземляющий штырь. Широкое лезвие третьего заземляющего штыря предусмотрено для вашей безопасности.
Если вилка поставляемого вместе с аппаратом шнура питания не подходит для вашей розетки, попросите опытного электрика заменить старую розетку.
10. Не наступайте на шнур питания и не допускайте его защемления, особенно вблизи от штепсельной вилки, в месте подключения к розетке и там, где шнур выходит из изделия.
11. Пользуйтесь только теми приспособлениями/ принадлежностями, которые рекомендованы изготовителем.
12. Используйте устройство только с тележкой, подставкой, штативом, кронштейном и столом, указанными производителем или приобретенными вместе с устройством.
Во избежание травм вследствие опрокидывания тележки с устройством соблюдайте осторожность при ее передвижении.
13. Отсоединяйте устройство от сети во время грозы или если оно не используется в течение длительного времени.
14. Все работы, связанные с техническим обслуживанием изделия, должны выполняться квалифицированными специалистами по техническому обслуживанию. Обслуживание изделия требуется выполнять, когда изделие получило какое-либо повреждение, например, был поврежден его шнур питания или вилка шнура питания, внутрь изделия попала жидкость или посторонние предметы, изделие подверглось воздействию дождя или влаги, изделие не работает должным образом, а также после падения изделия.
15. Этот продукт предназначен для питания от указанного блока питания с маркировкой «Класс 2», «LPS» или «PS2» и номиналом 12 В постоянного тока, 1,1 А / PoE, 0,27 А.
(XND-C9083RV/XND-C8083RV/XNV-C9083R/XNV-C8083R/XNO-C9083R/XNO-C8083R)
16. Этот продукт предназначен для питания от указанного блока питания с маркировкой «Класс 2», «LPS» или «PS2» и номиналом 12 В постоянного тока, 1,05 А / PoE, 0,27 А.
(XND-C7083RV/XND-C6083RV/XNV-C7083R/XNV-C6083R/XNO-C7083R/XNO-C6083R)
17. Это изделие предназначено для использования с изолированным источником питания.
18. Если при установке изделия прилагать чрезмерные усилия, возможно повреждение с нарушением работы камеры.
Если с силой устанавливать устройство, пользуясь неподходящими инструментами, возможно повреждение устройства.
19. Не допускается установка устройства в местах, где присутствуют или могут появляться химические вещества или пары масла. Поскольку пищевые масла, например, соевое, могут вызвать повреждение или привести к деформации устройства, не устанавливайте его на кухне или вблизи кухонного стола.
В противном случае возможна порча устройства.



20. При установке устройства будьте осторожны, не допускайте попадания химических веществ на его поверхность. Некоторые химические растворители, например, очистители или клеящие вещества, могут сильно повредить поверхность продукта.
21. Если монтировать/демонтировать устройство не рекомендованным образом, нельзя гарантировать выполнение функций/соответствие характеристик устройства.
Устанавливайте устройство, обратившись к разделу “Установка и подключение” в руководстве пользователя.
22. Установка или эксплуатация устройства в воде может привести к значительному повреждению изделия.
23. Быстрое изменение температуры может привести к появлению инея внутри купола, однако это не скажется на качестве видеозаписи.
24. Это устройство было проверено с помощью кабеля STP. Для эффективной защиты этого устройства и другого вашего имущества от скачков напряжения, ударов молнии и разрывов связи рекомендуется использовать соответствующее заземление через выход GND и кабель STP.

ПРЕДУПРЕЖДЕНИЕ

ВО ИЗБЕЖАНИЕ ПОВРЕЖДЕНИЙ, СЛЕДСТВИЕМ КОТОРЫХ МОЖЕТ БЫТЬ ПОЖАР ИЛИ ПОРАЖЕНИЕ ЭЛЕКТРИЧЕСКИМ ТОКОМ, НЕ ДОПУСКАЙТЕ ПОПАДАНИЯ ДАННОГО ИЗДЕЛИЯ ПОД ДОЖДЬ ИЛИ В УСЛОВИЯ ВЫСОКОЙ ВЛАЖНОСТИ. ЗАПРЕЩАЕТСЯ ВСТАВЛЯТЬ КАКИЕ-ЛИБО МЕТАЛЛИЧЕСКИЕ ПРЕДМЕТЫ В ВЕНТИЛЯЦИОННЫЕ РЕШЕТКИ ИЛИ ДРУГИЕ ОТВЕРСТИЯ В ОБОРУДОВАНИИ.

Не подвергайте устройство воздействию жидкостей. Не следует также ставить на него предметы, наполненные жидкостью, например вазы.

Во избежание травм данное устройство должно быть надежно закреплено на стене/потолке в соответствии с инструкциями по установке.

ВНИМАНИЕ

	ВНИМАНИЕ ОПАСНОСТЬ ПОРАЖЕНИЯ ЭЛЕКТРИЧЕСКИМ ТОКОМ. НЕ ОТКРЫВАТЬ	
ВНИМАНИЕ : ВО ИЗБЕЖАНИЕ ПОРАЖЕНИЯ ЭЛЕКТРИЧЕСКИМ ТОКОМ, НЕ СНИМАЙТЕ ЗАДНЮЮ КРЫШКУ. ВНУТРИ НЕТ ДЕТАЛЕЙ, ОБСЛУЖИВАЕМЫХ ПОЛЬЗОВАТЕЛЕМ. ДЛЯ ТЕХНИЧЕСКОГО ОБСЛУЖИВАНИЯ ОБРАЩАЙТЕСЬ К КВАЛИФИЦИРОВАННОМУ СПЕЦИАЛИСТУ.		

ОПИСАНИЕ ГРАФИЧЕСКИХ ОБОЗНАЧЕНИЙ



Молния со стрелкой в равностороннем треугольнике предупреждает пользователя об “опасном напряжении” в корпусе изделия, которое может представлять риск поражения электрическим током.



Восклицательный знак в равностороннем треугольнике предупреждает пользователя о важных инструкциях по работе и обслуживанию в руководстве, которое прилагается к устройству.

Класс Конструкции I

Устройства КЛАССА I следует подключать к ЭЛЕКТРО розетке с защитным заземлением.

Батарея

Не подвергайте батареи (батареиный блок) чрезмерному нагреванию под воздействием солнечных лучей, огня и т.п.

Батарею невозможно заменить.

Отключение устройства

Отсоедините вилку кабеля питания от устройства в случае повреждения. Обратитесь к местному специалисту по ремонту.

При использовании за пределами США с соединениями одобренными соответствующим органом, может использоваться кодировка HAR.

ВНИМАНИЕ

Настоящие инструкции по обслуживанию предназначены только для квалифицированных специалистов.

Во избежание поражения электрическим током не следует выполнять работы по обслуживанию, описанные в инструкциях по эксплуатации, если вы не обладаете соответствующей квалификацией.

К источнику входного питания может подсоединяться только одна камера.

Выходной разъем Микро USB данного устройства предназначен для упрощения установки. Не рекомендуется использовать его для мониторинга.

При вскрытии упаковки нового устройства (или во время первого использования) на стекле камеры может скапливаться влага. Скопившаяся влага испарится естественным образом в течение нескольких часов после включения.

Не ослабляйте и не затягивайте клапан GORE без необходимости.

Оборудование ITE подключается только к сети питания по RoE без маршрутизации на оборудование наружной установки.

Внимательно прочитайте приведенные ниже правила техники безопасности.

- Не ставьте устройство на неровную поверхность.
- Не устанавливайте устройство на поверхность, подверженную прямым солнечным лучам, рядом с нагревательным оборудованием или в очень холодном месте.
- Не устанавливайте это устройство вблизи электропроводящего.
- Не следует ремонтировать устройство самостоятельно.
- Не следует ставить на устройство стаканы с водой.
- Не устанавливайте поблизости источники магнитного поля.
- Не допускайте заграждения вентиляционных отверстий.
- Не ставьте тяжелые предметы на устройство.
- При установке/демонтаже камеры надевайте защитные перчатки. Высокая температура поверхности изделия может вызвать ожог.

Руководство пользователя содержит инструкции по использованию продуктов.

В руководстве используются следующие обозначения.

- Справка : сведения по использованию устройства
- Примечание : На случай возможных повреждений имущества или вреда здоровью людей в результате несоблюдения инструкций

※ Прочтите это руководство по безопасности перед использованием устройств и сохраните его в безопасном месте.

Качество приобретаемых отдельно сторонних продуктов (например, объективов или принадлежностей) не гарантируется.

В некоторых условиях установки могут возникать помехи радиосвязи.

Если данное устройство и какое-либо устройство радиосвязи создают взаимные электромагнитные помехи, рекомендуется разнести их на достаточное расстояние или изменить направление приемной антенны.

ВНИМАНИЕ!

Светодиодная ИК-подсветка может травмировать вам глаза. Не смотрите напрямую на включенный источник света.

Только для указанных далее моделей.

XNV-C9083R/C8083R/C7083R/C6083R

XND-C9083RV/C8083RV/C7083RV/C6083RV

XNO-C9083R/C8083R/C7083R/C6083R

Группа риска 1

ВНИМАНИЕ! Этот прибор испускает инфракрасный свет. Не смотрите напрямую на включенный источник света.

Изделие соответствует стандарту IEC 62471

СОДЕРЖАНИЕ

ОБЗОР	3	Важные правила техники безопасности
	6	Рекомендуемая Конфигурация Пк
3	6	Рекомендуемые характеристики карт памяти Микро SD/SDHC/SDXC
	6	Рекомендуемые Технические Характеристики NAS
	8	Дополнительные принадлежности для установки
АНТИВАНДАЛЬНАЯ КУПОЛЬНАЯ ВИДЕОКАМЕРА ДЛЯ УСТАНОВКИ ВНЕ ПОМЕЩЕНИЯ	9	Комплект Поставки
	9	Общий Обзор
	10	Установка
9		
КУПОЛЬНАЯ ВИДЕОКАМЕРА ДЛЯ УСТАНОВКИ В ПОМЕЩЕНИИ	17	Комплект Поставки
	17	Общий Обзор
	18	Установка
17		
НАРУЖНАЯ ЦИЛИНДРИЧЕСКАЯ КАМЕРА	25	Комплект Поставки
	25	Общий Обзор
	26	Установка
25		
УСТАНОВКА И ПОДКЛЮЧЕНИЕ	32	Регулировка направления наблюдения камеры
	33	Подключение к Другому Устройству
32		

СЕТЕВОЕ СОЕДИНЕНИЕ И НАСТРОЙКА	37	Подключение Камеры Напрямую к Локальной Сети
	37	Прямое Подключение Камеры к Модему DSL/кабельному Модему С Поддержкой Протокола DHCP
37	38	Использование Device Manager
	38	Автоматический поиск камеры
	38	Настройка IP-адреса
	39	Регистрация камеры вручную
	39	Автоматическая настройка IP
	40	Настройка Переадресации Диапазона Портов (Распределение Портов)
	41	Подключение к Камере с Локального Компьютера Общего Доступа
	41	Подключение к Камере с Удаленного Компьютера Через Интернет
ИНТЕРАКТИВНАЯ ПРОГРАММА ПРОСМОТРА	42	Подключение к Камере
	43	Установка пароля
	43	Вход
	43	Настройка Web Viewer
42		
ПРИЛОЖЕНИЕ	44	Поиск и Устранение неполадок
44		

РЕКОМЕНДУЕМАЯ КОНФИГУРАЦИЯ ПК

- Процессор : Intel(R) Core(TM) i7 3,4 ГГц или больше
- ОЗУ: 8 ГБ или больше
- Рекомендуемый браузер: Chrome
- Поддерживаемые браузеры: Chrome, Safari, Firefox, MS Edge(chromium based)
- Поддерживаемые ОС : Windows, Mac, Linux, Android, iOS, Chrome
- Среда проверки
 - Windows 10: Google Chrome версии 80 или новее, Firefox версии 72 или новее, MS Edge версии 83 или новее
 - Mac 10.13/14: Safari версии 11.0.1 или новее

※ Производительность просмотра видео в Web Viewer зависит от производительности процессора и графической платы компьютера пользователя.

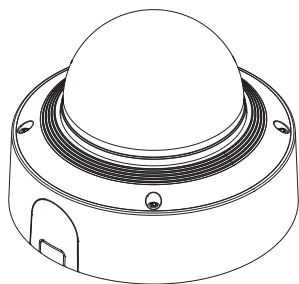
РЕКОМЕНДУЕМЫЕ ХАРАКТЕРИСТИКИ КАРТ ПАМЯТИ МИКРО SD/SDHC/SDXC

- Рекомендуемая емкость : от 16 до 256 Гбайт (необходим тип MLC)
- Рекомендуемые производители: SanDisk, Transcend
- Тип карты: износостойкая
- Совместимость может отличаться в зависимости от производителя и типа карты.

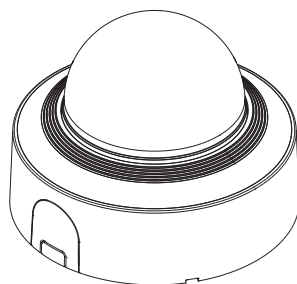
РЕКОМЕНДУЕМЫЕ ТЕХНИЧЕСКИЕ ХАРАКТЕРИСТИКИ NAS

- Рекомендуемый объем : Рекомендуемый объем – не менее 200 ГБ.
- Для этой модели камеры рекомендуется использование NAS со следующими техническими характеристиками производителя.
Рекомендуемые продукты : QNAP NAS, Synology NAS

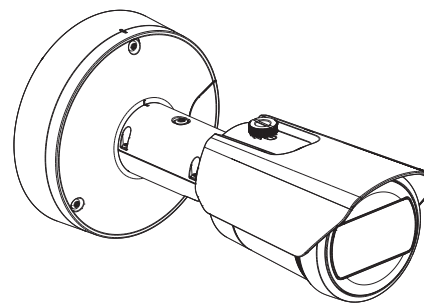
**Антивандалная купольная видеокамера
для установки вне помещения**
XNV-C9083R/C8083R/C7083R/C6083R



**Купольная видеокамера для установки в
помещении**
XND-C9083RV/C8083RV/C7083RV/C6083RV

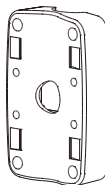
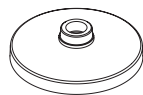


Наружная цилиндрическая камера
XNO-C9083R/C8083R/C7083R/C6083R



ДОПОЛНИТЕЛЬНЫЕ ПРИНАДЛЕЖНОСТИ ДЛЯ УСТАНОВКИ

Вы можете приобрести дополнительные принадлежности.

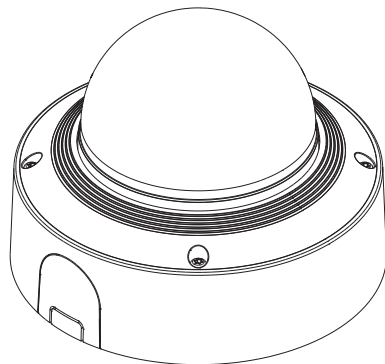


Наименование модели	Подвесное крепление	Крепление к столбу	Все
XNV-C9083R/C8083R/ C7083R/C6083R	SBP-167HMW		SBP-300LMW (Крепление на парапете) SBP-156LMW (Крепление на парапете) SBP-300CMW (Потолочное крепление) SBP-156CMW (Потолочное крепление)
XND-C9083RV/C8083RV/C7083RV/ C6083RV	SBP-167HMW		SBP-300MMW (Настенное крепление) SBP-300MMW1 (Настенное крепление) SBP-300NBW (Корпус для установки) SBP-300NBW (Основание настенного крепления) SBP-300PMW (Крепление к столбу) SBP-300PMW1 (Крепление к столбу) SBP-300KMW (Угловое крепление) SBP-300KMW1 (Угловое крепление)
XNO-C9083R/C8083R/ C7083R/C6083R		SBP-300PMW1	

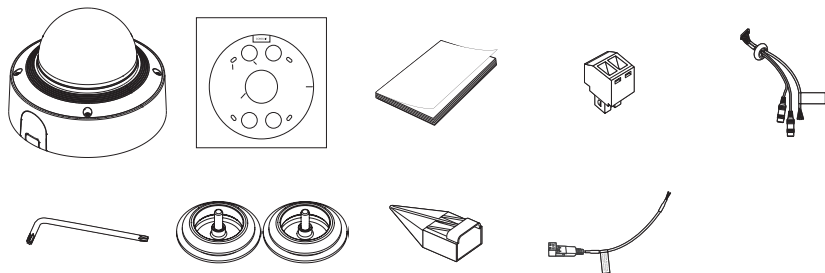
антивандалная купольная видеочка для установки вне помещения

КОМПЛЕКТ ПОСТАВКИ

У изделий, продаваемых в разных странах, принадлежности могут отличаться.

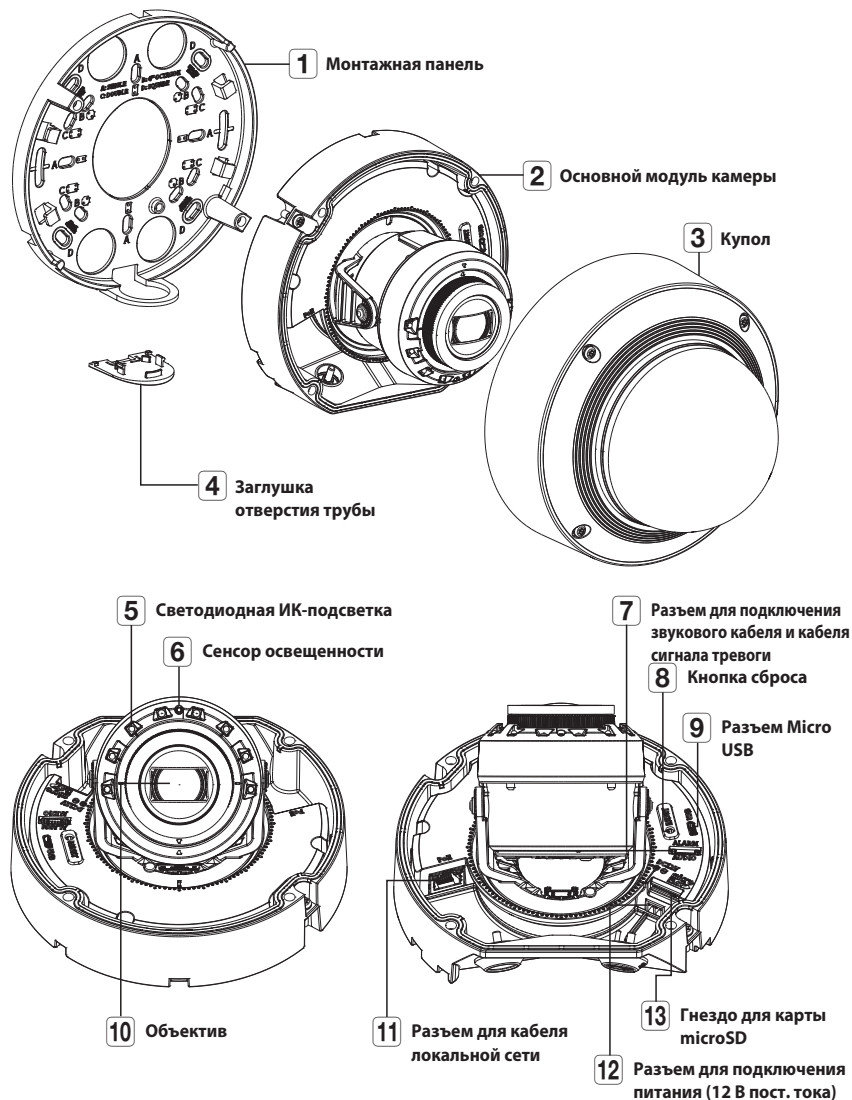


<XNV-C9083R/XNV-C8083R/XNV-C7083R/XNV-C6083R>



- ☑ ■ Форма объектива камеры может отличаться в зависимости от конкретной модели.
- В качестве саморезов для установки используйте винты M4, L30 или выше.

ОБЩИЙ ОБЗОР



антивандальная купольная видеокамера для установки вне помещения

УСТАНОВКА

- ❗ Эта камера водонепроницаема и соответствует стандарту IP66 / IP67, однако штекер внешнего кабеля водонепроницаемым не является. Рекомендуется установить это устройство под карнизом во избежание выпутания кабеля наружу.

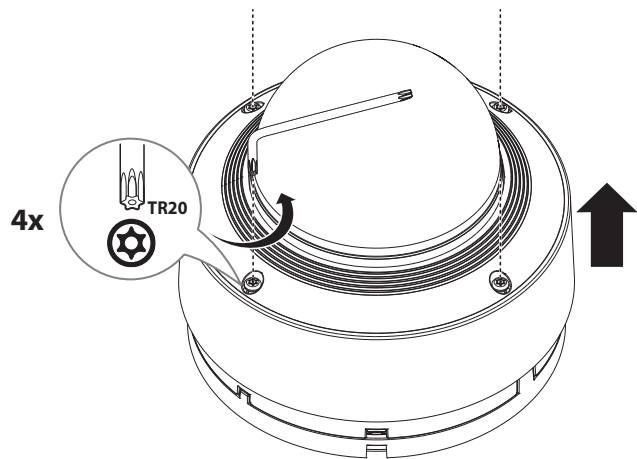
Меры предосторожности, принимаемые перед установкой

Прежде чем устанавливать камеру, обязательно прочтите приведенные далее инструкции.

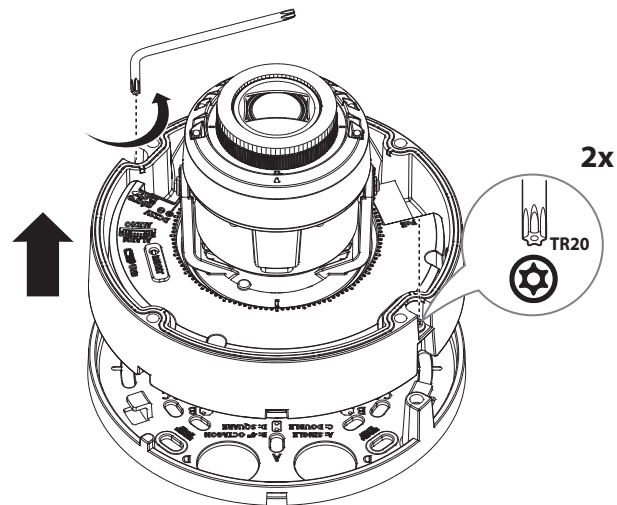
- Выберите место для установки, которое сможет выдержать вес, минимум в 5 раз превышающий вес самой камеры.
- Кабели с поврежденной или снятой изоляцией могут стать причиной повреждения устройства или возгорания.
- С целью предосторожности попросите посторонних лиц покинуть место установки. На всякий случай уберите все посторонние личные вещи.
- Если аппарат устанавливать с чрезмерным усилием, это может привести к повреждению камеры из-за неправильной работы.
При сборке неподходящими инструментами с приложением усилий возможно повреждение аппарата.

Удаление

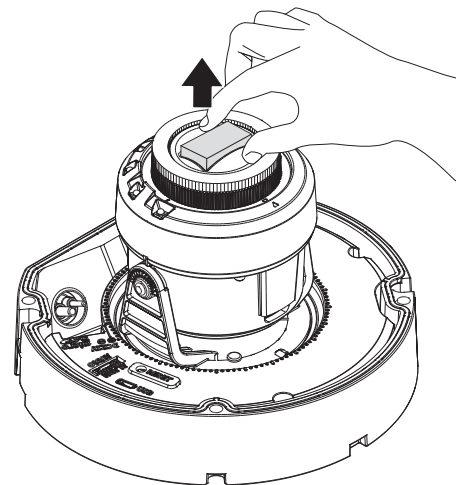
1. Чтобы освободить крышку купола, поверните винты крышки купола против часовой стрелки, используя прилагаемый гаечный ключ Torx L.
 - Обратите внимание на то, что ослабевать винты полностью не нужно.



2. Чтобы освободить основной модуль камеры, поверните винты монтажной пластины против часовой стрелки, используя прилагаемый гаечный ключ Torx L.
 - Обратите внимание на то, что ослабевать винты полностью не нужно.

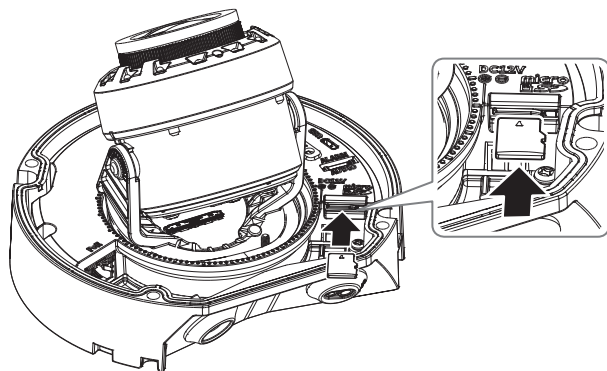


3. Снимите защитную накладку с объектива камеры. (XNV-C7083R/XNV-C6083R)



Установка карты Micro SD

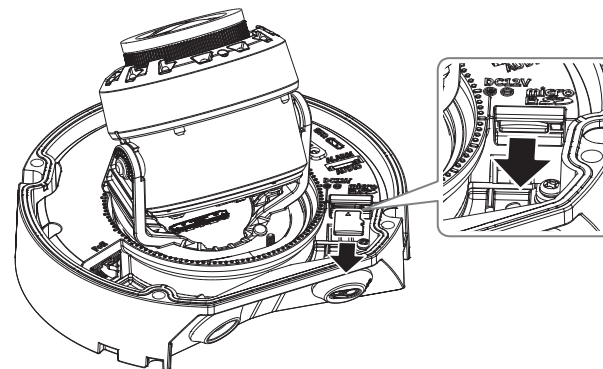
Вставьте карту Micro SD в соответствующее гнездо модуля камеры в направлении, указанном стрелкой.



- ! Карту Micro SD следует поместить в гнездо до установки камеры, когда она еще не подключена к источнику питания.
- Попытки неправильно вставить карту памяти Micro SD в гнездо могут привести к повреждению карты и всего устройства.
- Не рекомендуется вставлять или вынимать карту памяти Микро SD во время дождя или при высокой влажности.
- Перед установкой/извлечением карты Micro SD убедитесь, что устройство находится на ровной поверхности, во избежание потери или падения каких-либо деталей.

Извлечение карты Micro SD

Осторожно нажмите на выступающий конец карты Micro SD, как показано на рисунке, чтобы высвободить ее из гнезда.



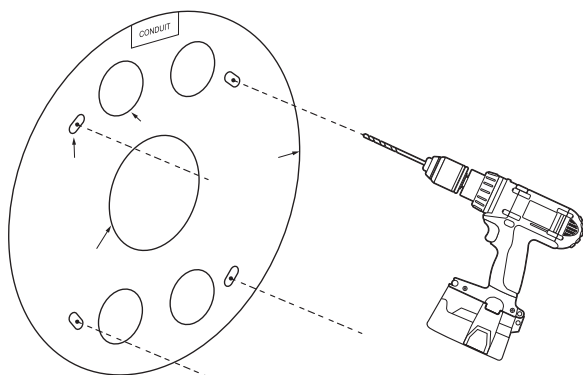
- ! Перед извлечением карты Micro SD в меню <Установка (⚙)><Событие><Накопитель> установите для этого устройства состояние <Выкл.>, нажмите кнопку [Применить] и выключите камеру.
- Если Вы выключите камеру или извлечете из продукта карту Micro SD, содержащую данные, то эти данные могут быть потеряны или повреждены.

антивандальная купольная видеочамера для установки вне помещения

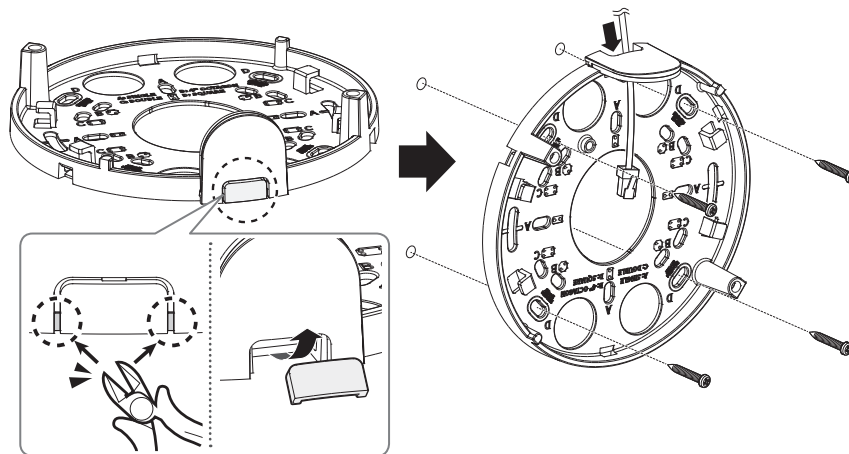
Установка (монтажная панель)

[Установка непосредственно на стене или потолке]

1-1. Закрепите шаблон установки в нужном месте и сделайте отверстия для винтов и кабелей.

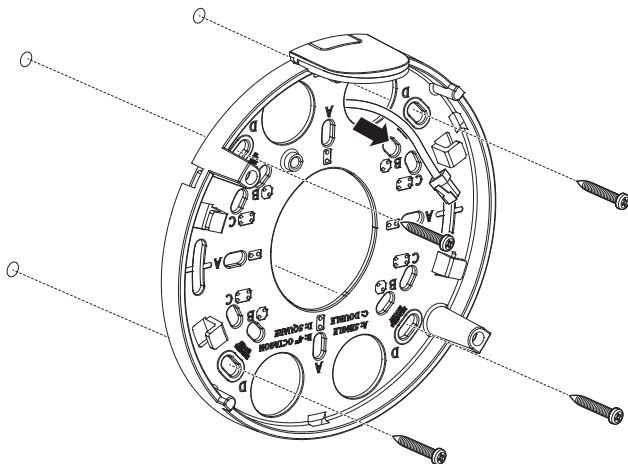


☑ При подключении кабеля сбоку сначала снимите крышку отверстия для проводки.



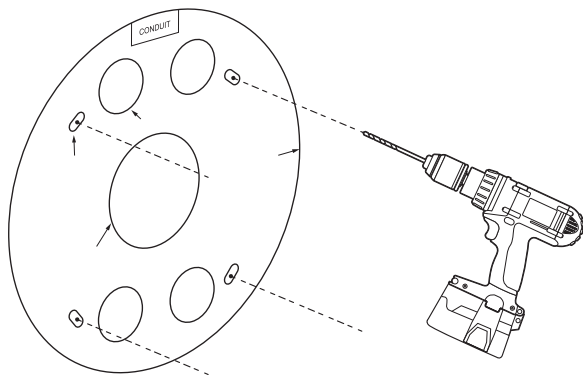
1-2. Закрепите монтажную панель с помощью подходящих винтов.

1-3. Пропустите необходимые кабели (локальной сети, питания, сигнала тревоги или аудио) через отверстие в пластине для монтажа.

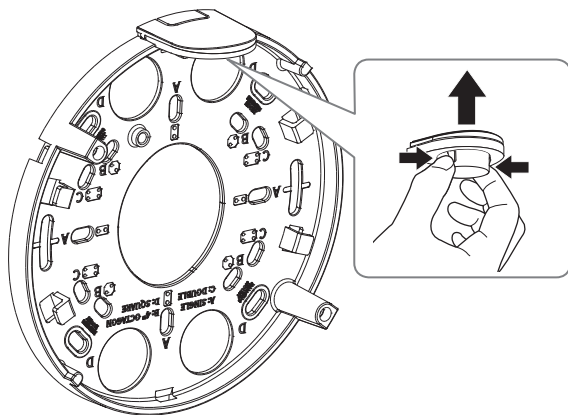


[Установка с использованием трубы]

2-1. Закрепите шаблон установки и сделайте отверстия для винтов и кабелей.



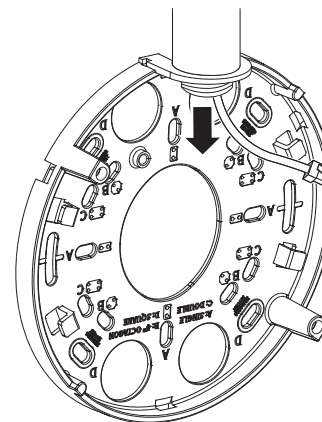
2-2. Удалите заглушку отверстия трубы с монтажной панели, надавив на нее по бокам.



2-3. Поместите трубу на монтажную панель.

2-4. Закрепите монтажную панель с помощью подходящих винтов.

2-5. Пропустите необходимые кабели (локальной сети, питания, сигнала тревоги или аудио) через трубу.



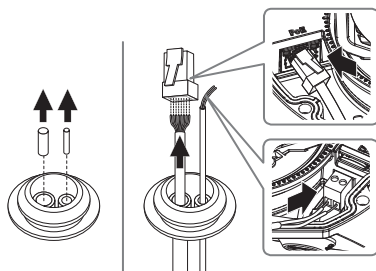
антивандалная купольная видеокамера для установки вне помещения

Установка (Основной модуль камеры)

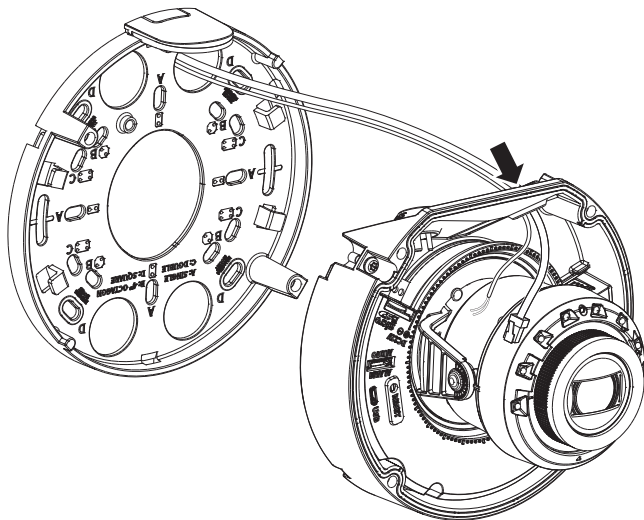
- !** Для подключения кабеля локальной сети используйте совместимый кабельный ввод.
- Основной канал камеры: используйте кабель диаметром от 5 до 6,5.
 - Компоненты: используйте кабель диаметром от 5 до 8,5.

[Установка кабеля LAN и кабеля питания]

- 1-1. Извлеките из кабельного ввода выступающие части кабелей, которые собираетесь использовать.
- 1-2. Протяните кабель локальной сети через большое отверстие кабельного ввода и подсоедините его к соответствующему разъему.
- 1-3. При подключении питания: Протяните кабель питания через маленькое отверстие кабельного ввода и подключите к клеммной колодке.



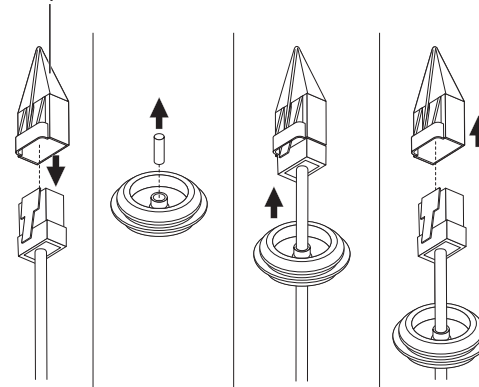
- 1-4. Установите кабельную втулку в основной модуль камеры.



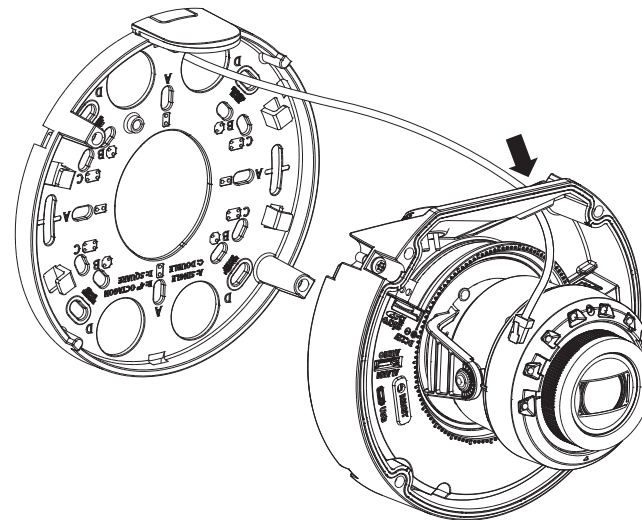
[Установка кабеля локальной сети] (IP66)

- 2-1. Извлеките выступающую часть кабельного ввода с одним отверстием, входящего в комплект поставки.
- 2-2. Пропустите кабель RJ45 через отверстие, используя направляющий колпачок.

Направляющий колпачок

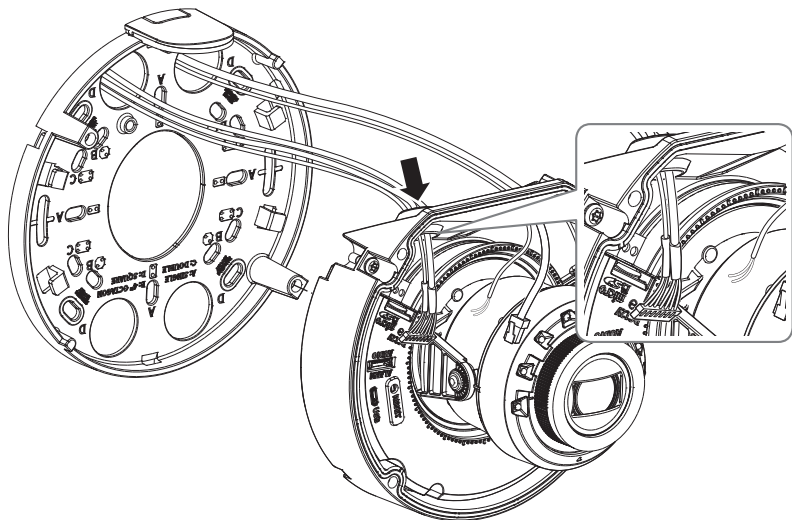


- 2-3. Установите кабельную втулку в основной модуль камеры.

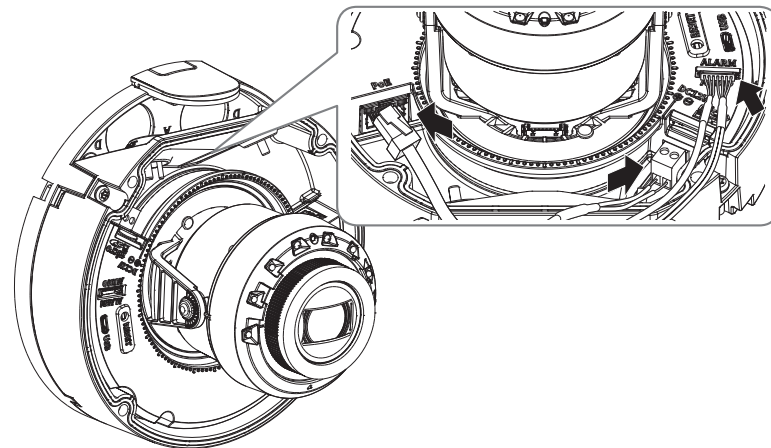


[Подсоединение аудиокабеля и кабеля сигнала тревоги]

3-1. Закрепите в основном модуле камеры втулку аудиокабеля и кабеля сигнала тревоги, входящих в комплект.

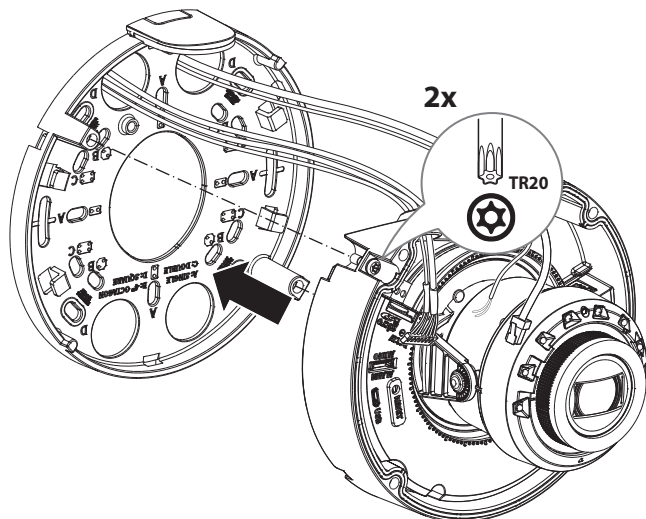


5. Подключите кабель сети/питания/аудио/сигнала тревоги к терминалу на основном модуле камеры.



6. Поверните объектив в нужном направлении согласно инструкции в разделе «Регулировка направления наблюдения камеры» (стр. 32).

4. Присоедините основной модуль камеры к монтажной пластине.



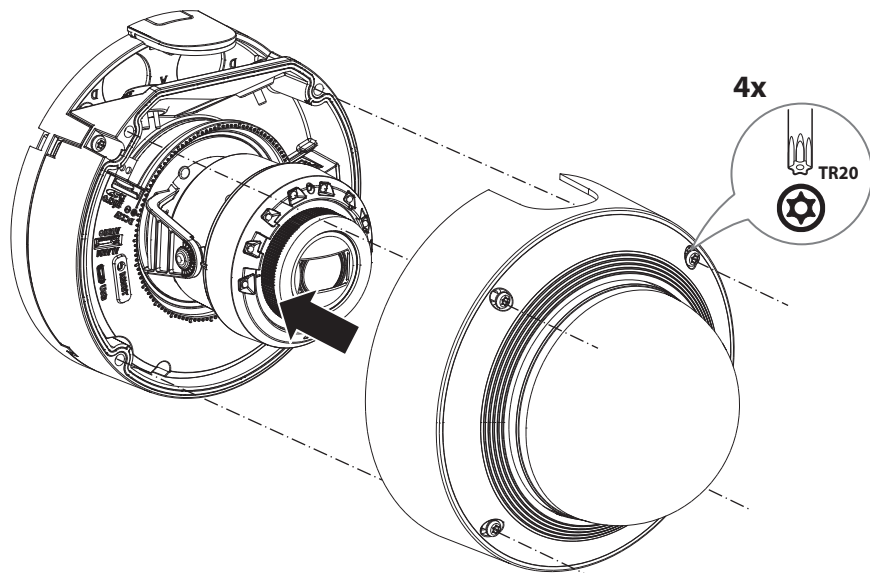
антивандальная купольная видеокамера для установки вне помещения

Закрепление купола

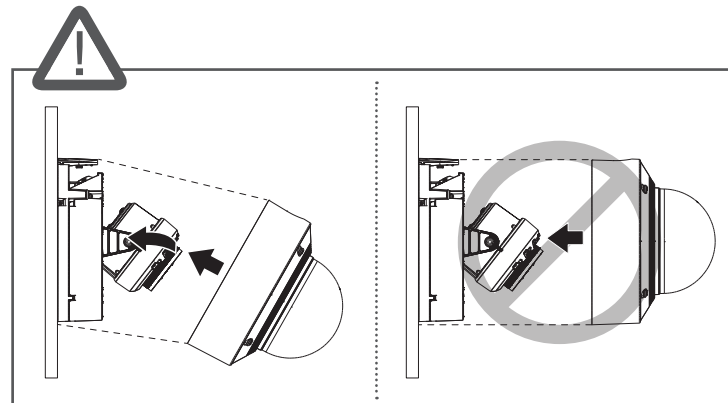
[Установка непосредственно на стене или потолке]

7. Установите купол.

! ■ Плотно затяните крепежные винты, чтобы влага не попадала внутрь.



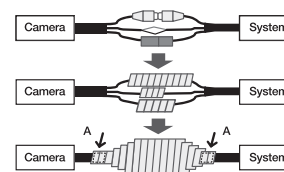
! ■ Будьте внимательны: не меняйте направления обзора камеры.



Наружный монтаж

При монтаже этого устройства вне здания, пожалуйста, обеспечьте его водонепроницаемость с помощью водонепроницаемой ленты бутылкаучука (ее можно купить в магазине) так, чтобы вода не протекла в щель кабеля, выведенного наружу.

1. Подсоедините кабели локальной сети, питания, сигналов тревоги и аудио.
2. Оберните черный кабельный кожух (Зона А) и зону присоединения кабеля водонепроницаемой лентой (бутылкаучук) так, чтобы лента бутылкаучука перекрывалась больше чем на половину.

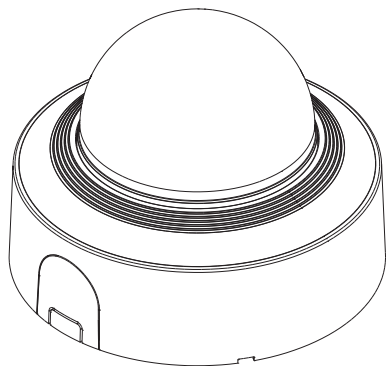


- ! ■ Если не обеспечена надлежащая водонепроницаемость кабельного кожуха, это может стать причиной течи. Удостоверьтесь, что кабель обмотан толстым слоем ленты.
- Водонепроницаемая лента сделана из бутылкаучука, который может растягиваться по длине более чем в два раза.

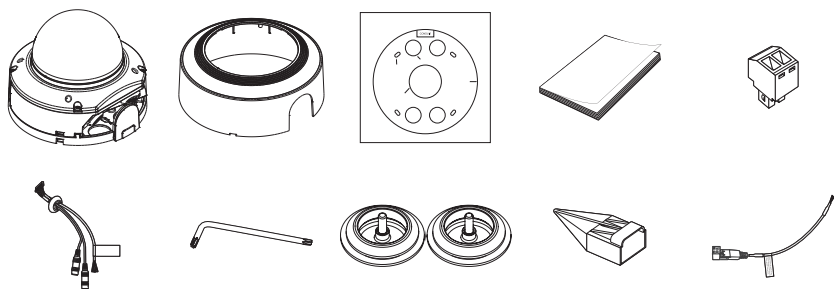
купольная видеочкамера для установки в помещении

КОМПЛЕКТ ПОСТАВКИ

У изделий, продаваемых в разных странах, принадлежности могут отличаться.

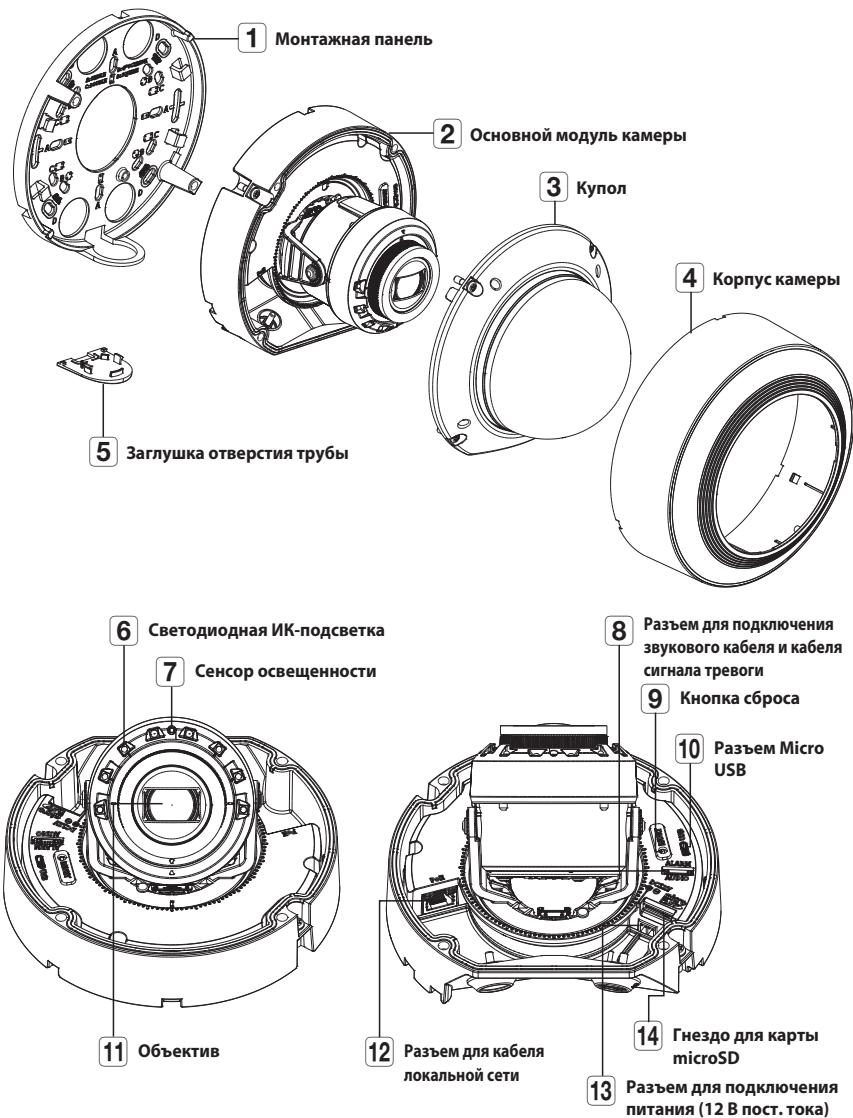


<XND-C9083RV/XND-C8083RV/XND-C7083RV/XND-C6083RV>



- ☑ Форма объектива камеры может отличаться в зависимости от конкретной модели.
- ☑ В качестве саморезов для установки используйте винты M4, L30 или выше.

ОБЩИЙ ОБЗОР



купольная видеочамера для установки в помещении

УСТАНОВКА

- Эта камера водонепроницаема и соответствует стандарту IP52, однако штекер внешнего кабеля водонепроницаемым не является. Рекомендуется установить это устройство под карнизом во избежание выпячивания кабеля наружу.

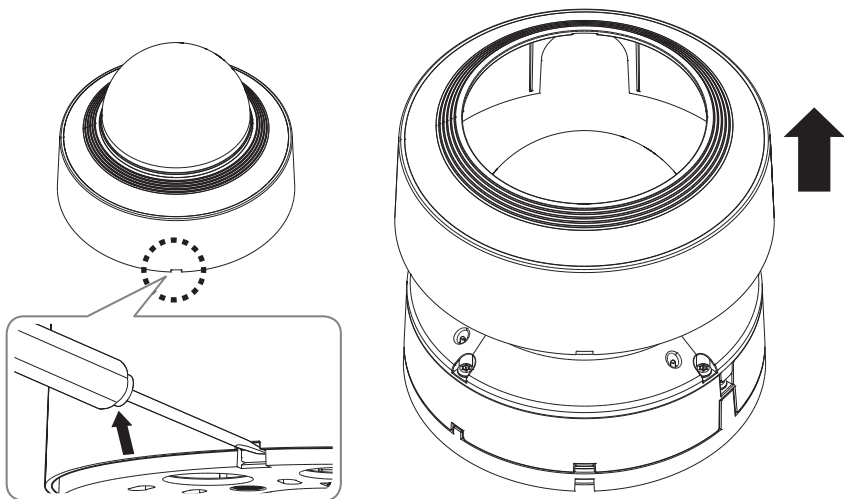
Меры предосторожности, принимаемые перед установкой

Прежде чем устанавливать камеру, обязательно прочтите приведенные далее инструкции.

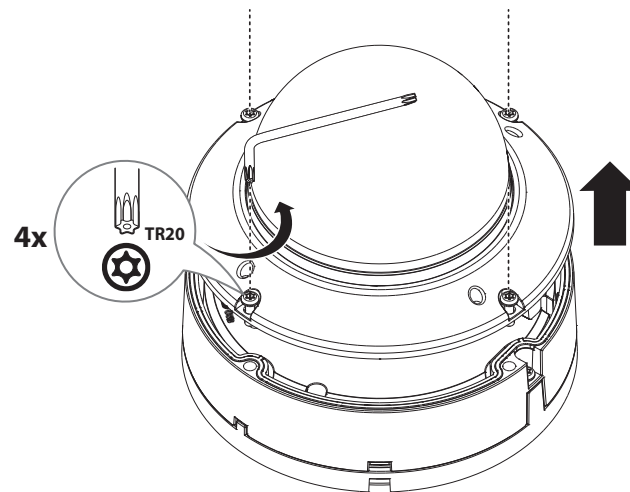
- Выберите место для установки, которое сможет выдержать вес, минимум в 5 раз превышающий вес самой камеры.
- Кабели с поврежденной или снятой изоляцией могут стать причиной повреждения устройства или возгорания.
- С целью предосторожности попросите посторонних лиц покинуть место установки. На всякий случай уберите все посторонние личные вещи.
- Если аппарат устанавливать с чрезмерным усилием, это может привести к повреждению камеры из-за неправильной работы. При сборке неподходящими инструментами с приложением усилий возможно повреждение аппарата.

Удаление

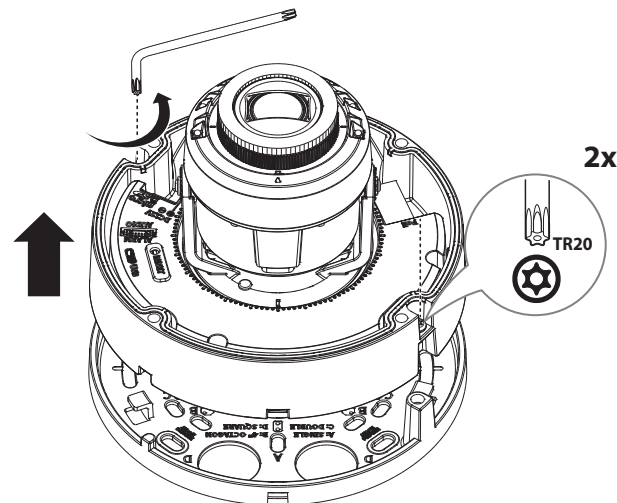
1. Чтобы освободить корпус камеры, используйте отвертку с плоской головкой.



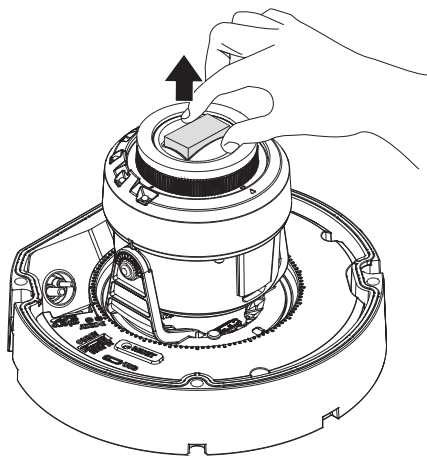
2. Чтобы освободить крышку купола, поверните винты крышки купола против часовой стрелки, используя прилагаемый гаечный ключ Torx L.
 - Обратите внимание на то, что ослабевать винты полностью не нужно.



3. Чтобы освободить основной модуль камеры, поверните винты монтажной пластины против часовой стрелки, используя прилагаемый гаечный ключ Torx L.
 - Обратите внимание на то, что ослабевать винты полностью не нужно.

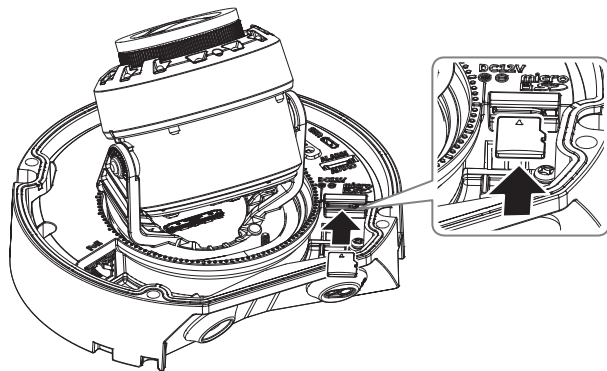


4. Снимите защитную накладку с объектива камеры. (XND-C7083RV/XND-C6083RV)



Установка карты Micro SD

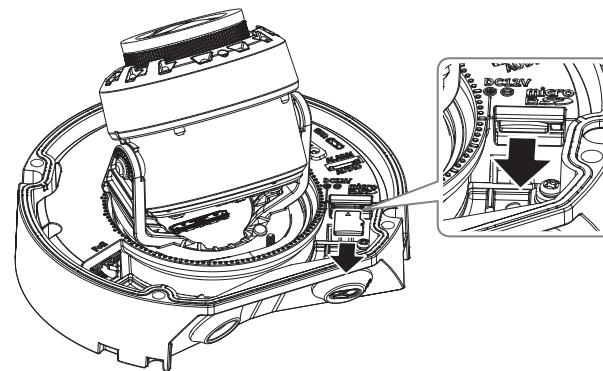
Вставьте карту Micro SD в соответствующее гнездо модуля камеры в направлении, указанном стрелкой.



- Карту Micro SD следует поместить в гнездо до установки камеры, когда она еще не подключена к источнику питания.
- Попытки неправильно вставить карту памяти Micro SD в гнездо могут привести к повреждению карты и всего устройства.
- Не рекомендуется вставлять или вынимать карту памяти Микро SD во время дождя или при высокой влажности.
- Перед установкой/извлечением карты Micro SD убедитесь, что устройство находится на ровной поверхности, во избежание потери или падения каких-либо деталей.

Извлечение карты Micro SD

Осторожно нажмите на выступающий конец карты Micro SD, как показано на рисунке, чтобы высвободить ее из гнезда.



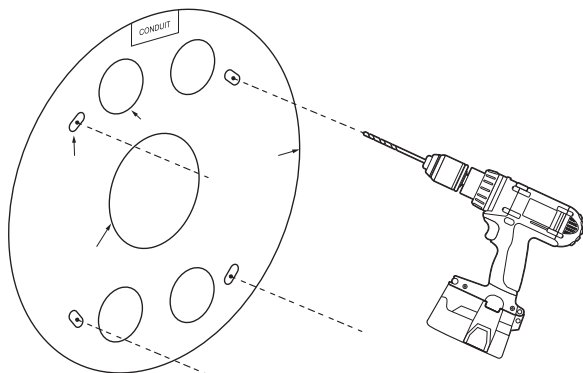
- ! ■ Перед извлечением карты Micro SD в меню <Установка (⚙)>-<Событие>-<Накопитель> установите для этого устройства состояние <Выкл.>, нажмите кнопку [Применить] и выключите камеру.
- Если Вы выключите камеру или извлечете из продукта карту Micro SD, содержащую данные, то эти данные могут быть потеряны или повреждены.

купольная видеочамера для установки в помещении

Установка (монтажная панель)

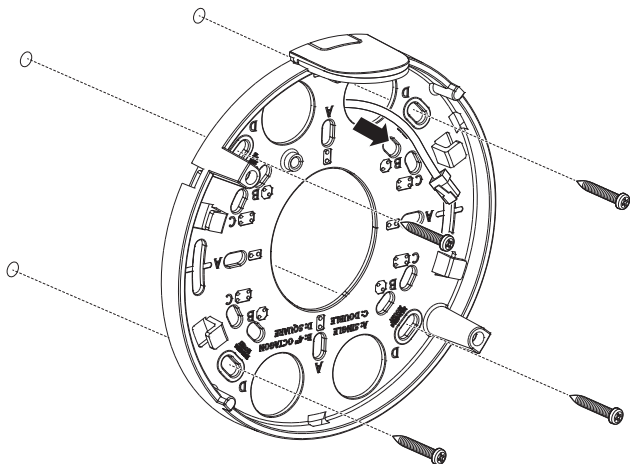
[Установка непосредственно на стене или потолке]

1-1. Закрепите шаблон установки в нужном месте и сделайте отверстия для винтов и кабелей.

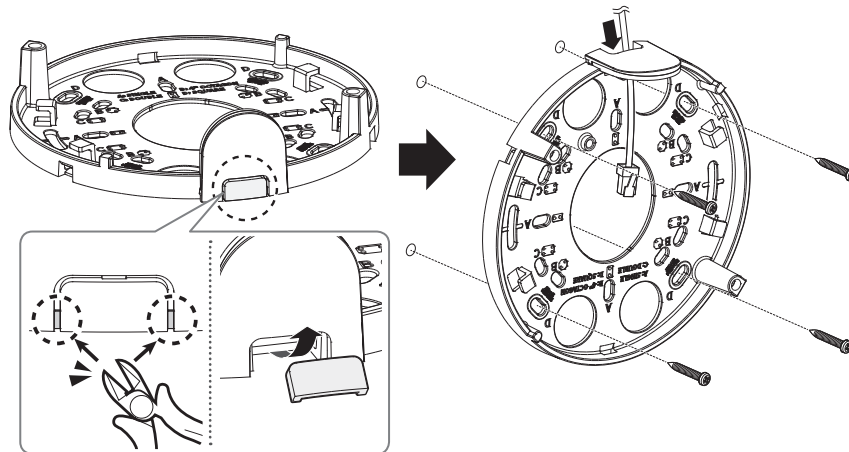


1-2. Закрепите монтажную панель с помощью подходящих винтов.

1-3. Пропустите необходимые кабели (локальной сети, питания, сигнала тревоги или аудио) через отверстие в пластине для монтажа.

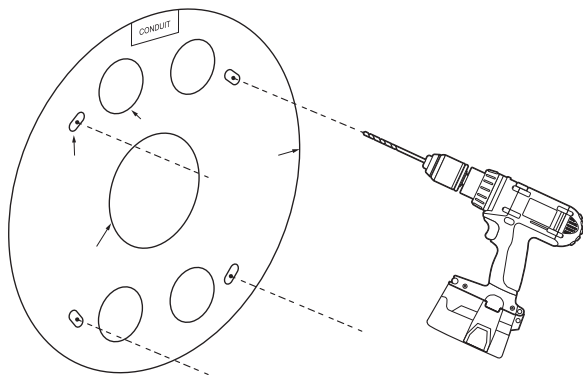


☑ При подключении кабеля сбоку сначала снимите крышку отверстия для проводки.

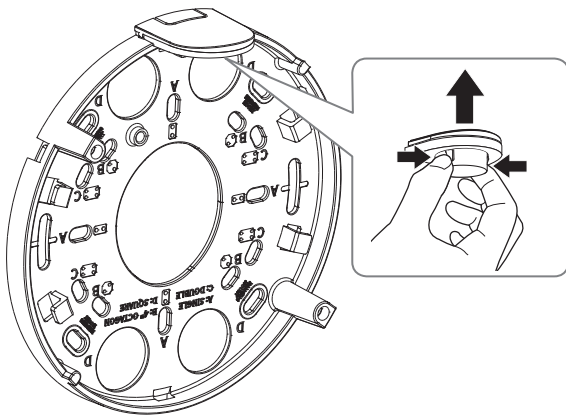


[Установка с использованием трубы]

2-1. Закрепите шаблон установки и сделайте отверстия для винтов и кабелей.



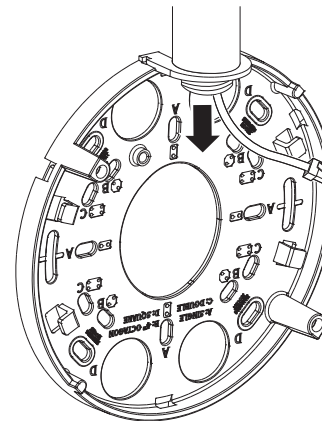
2-2. Удалите заглушку отверстия трубы с монтажной панели, надавив на нее по бокам.



2-3. Поместите трубу на монтажную панель.

2-4. Закрепите монтажную панель с помощью подходящих винтов.

2-5. Пропустите необходимые кабели (локальной сети, питания, сигнала тревоги или аудио) через трубу.



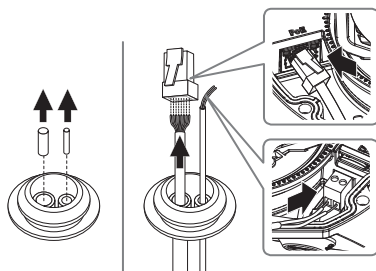
купольная видеочамера для установки в помещении

Установка (Основной модуль чамеры)

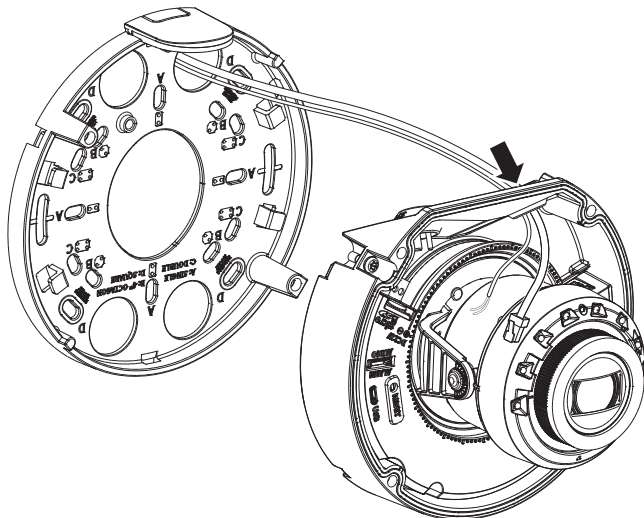
- !** Для подключения кабеля локальной сети используйте совместимый кабельный ввод.
- Основной канал чамеры: используйте кабель диаметром от 5 до 6,5.
 - Компоненты: используйте кабель диаметром от 5 до 8,5.

[Подсоединение кабеля локальной сети и кабеля питания]

- 1-1. Извлеките из кабельного ввода выступающие части кабелей, которые собираетесь использовать.
- 1-2. Протяните кабель локальной сети через большое отверстие кабельного ввода и подсоедините его к соответствующему разъему.
- 1-3. При подключении питания: Протяните кабель питания через маленькое отверстие кабельного ввода и подключите к клеммной колодке.



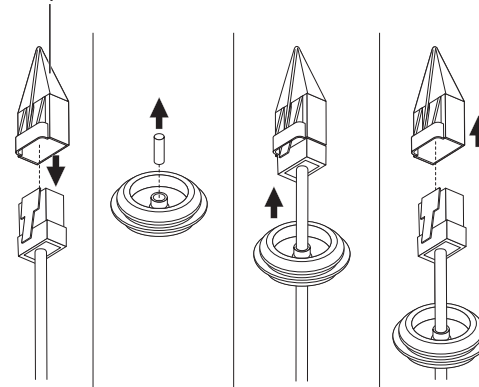
- 1-4. Установите кабельную втулку в основной модуль чамеры.



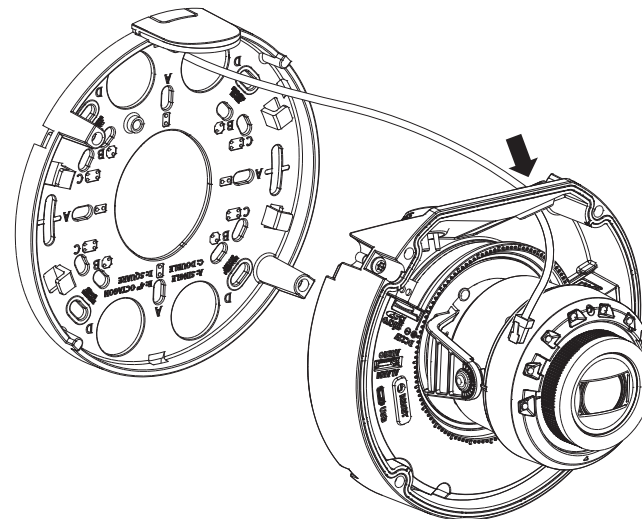
[Установка кабеля локальной сети]

- 2-1. Извлеките выступающую часть кабельного ввода с одним отверстием, входящего в комплект поставки.
- 2-2. Пропустите кабель RJ45 через отверстие, используя направляющий колпачок.

Направляющий колпачок

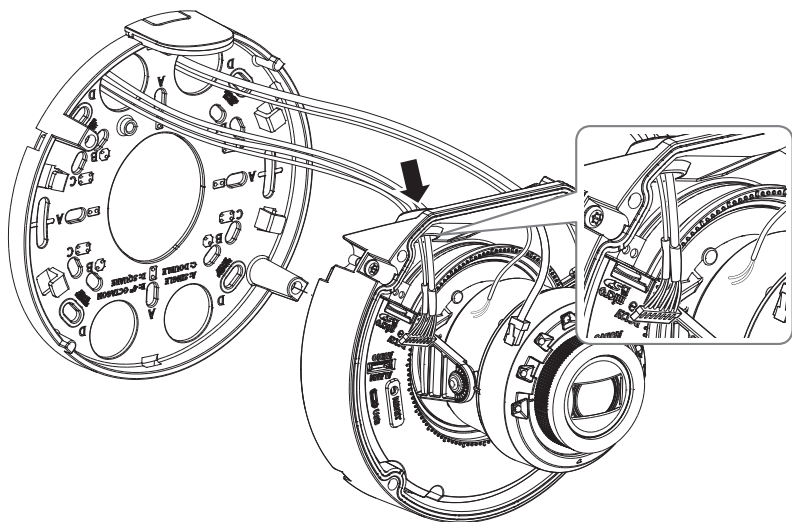


- 2-3. Установите кабельную втулку в основной модуль чамеры.

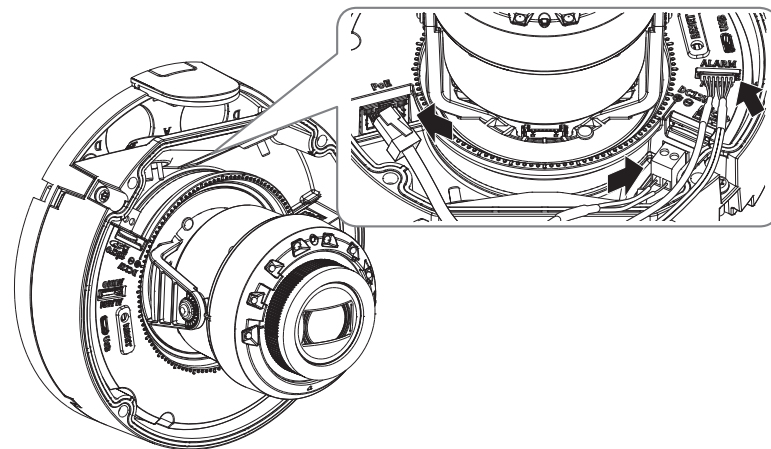


[Подсоединение аудиокабеля и кабеля сигнала тревоги]

3-1. Закрепите в основном модуле камеры втулку аудиокабеля и кабеля сигнала тревоги, входящих в комплект.

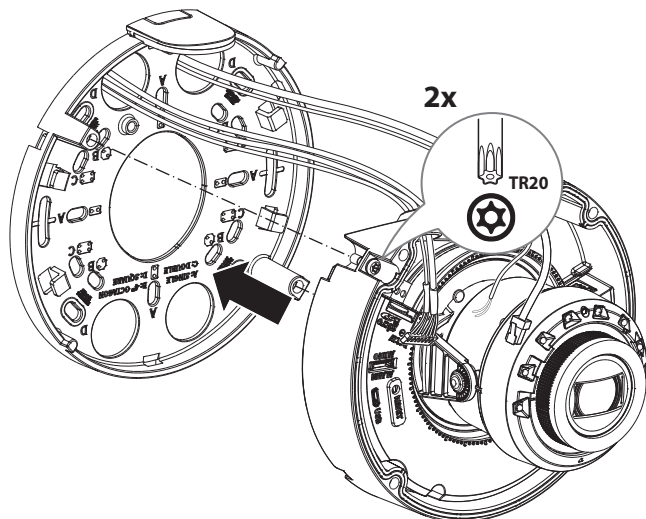


5. Подключите кабель сети/питания/аудио/сигнала тревоги к терминалу на основном модуле камеры.



6. Поверните объектив в нужном направлении согласно инструкции в разделе «Регулировка направления наблюдения камеры» (стр. 32).

4. Присоедините основной модуль камеры к монтажной пластине.



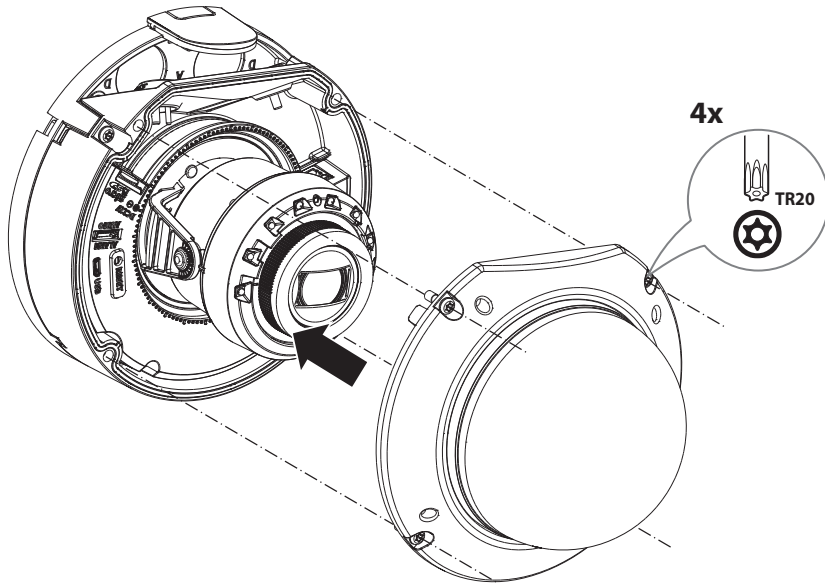
купольная видеочамера для установки в помещении

Закрепление купола

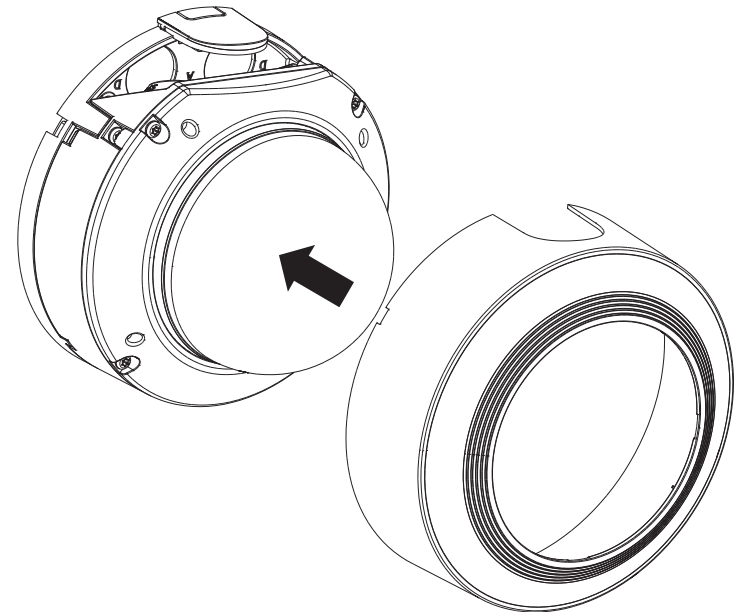
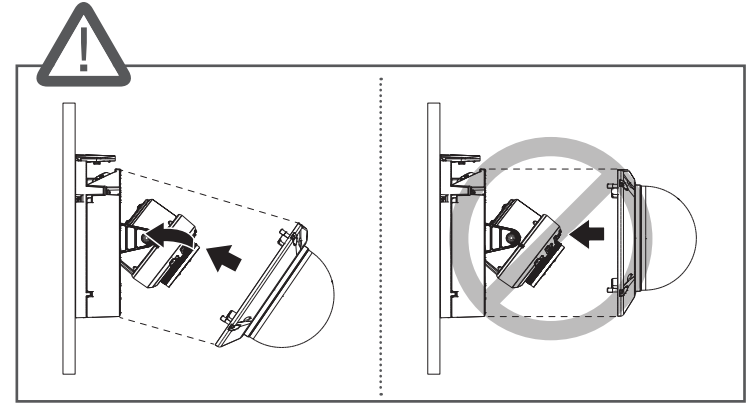
[Установка непосредственно на стене или потолке]

7. Установите купол.

! ■ Плотнo затяните крепежные винты, чтобы влага не попала внутрь.



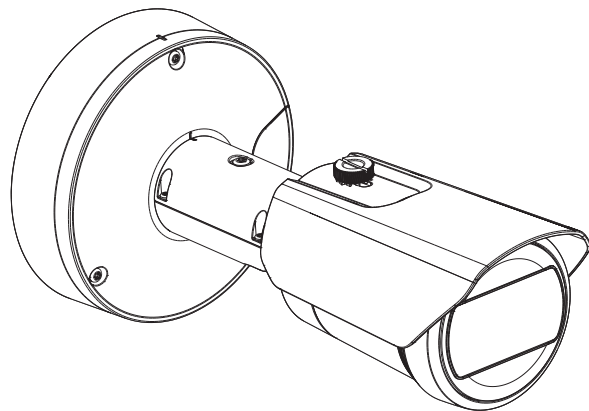
! ■ Будьте внимательны: не меняйте направления обзора чамеры.



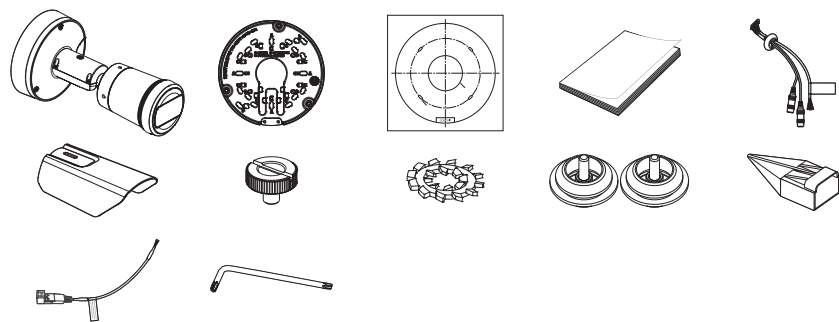
наружная цилиндрическая камера

КОМПЛЕКТ ПОСТАВКИ

У изделий, продаваемых в разных странах, принадлежности могут отличаться.

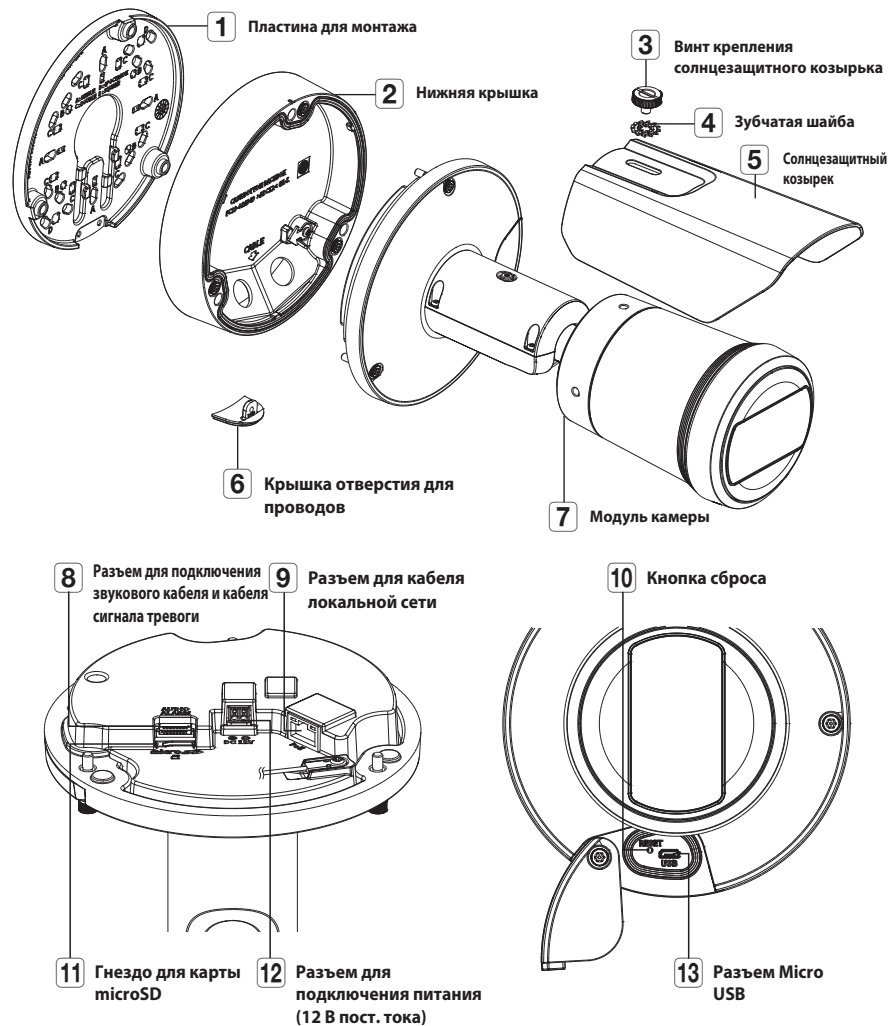


<XNO-C9083R/XNO-C8083R/XNO-C7083R/XNO-C6083R>



- Форма объектива камеры может отличаться в зависимости от конкретной модели.
- В качестве саморезов для установки используйте винты M4, L30 или выше.

ОБЩИЙ ОБЗОР



- ! ■ Аккуратно протрите загрязненную поверхность объектива тканью для чистки оптики или тканью с этанолом.

наружная цилиндрическая камера

УСТАНОВКА

- ❗ Эта камера водонепроницаема и соответствует стандарту IP67, однако штекер внешнего кабеля водонепроницаемым не является. Рекомендуется установить это устройство под карнизом во избежание выпячивания кабеля наружу.

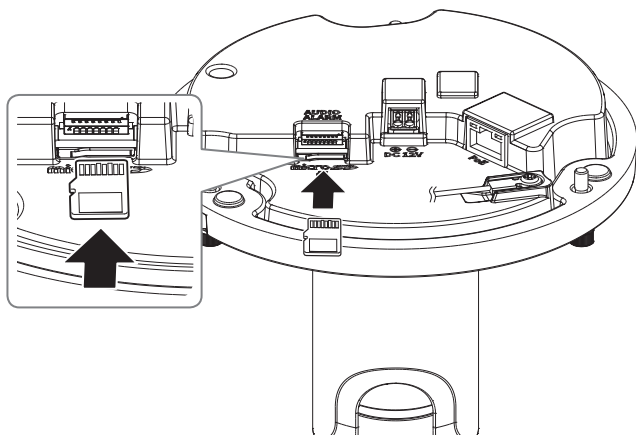
Меры предосторожности, принимаемые перед установкой

Прежде чем устанавливать камеру, обязательно прочтите приведенные далее инструкции.

- Выберите место для установки, которое сможет выдержать вес, минимум в 5 раз превышающий вес самой камеры.
- Кабели поврежденной или снятой изоляцией могут стать причиной повреждения устройства или возгорания.
- С целью предосторожности попросите посторонних лиц покинуть место установки. На всякий случай уберите все посторонние личные вещи.
- Если аппарат устанавливать с чрезмерным усилием, это может привести к повреждению камеры из-за неправильной работы.
При сборке неподходящими инструментами с приложением усилий возможно повреждение аппарата.
- Не используйте отверстие, предназначенное для подсоединения солнечного козырька, в иных целях.

Установка карты Micro SD

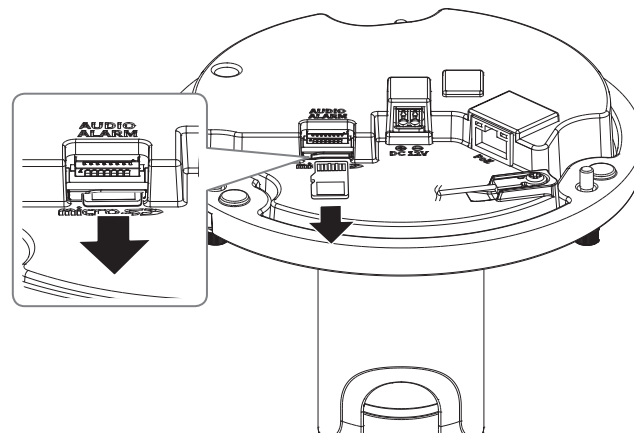
Вставьте карту Micro SD в соответствующее гнездо модуля камеры в направлении, указанном стрелкой.



- ❗ Карту Micro SD следует поместить в гнездо до установки камеры, когда она еще не подключена к источнику питания.
- Попытки неправильно вставить карту памяти Micro SD в гнездо могут привести к повреждению карты и всего устройства.
- Не рекомендуется вставлять или вынимать карту памяти Микро SD во время дождя или при высокой влажности.
- Перед установкой/извлечением карты Micro SD убедитесь, что устройство находится на ровной поверхности, во избежание потери или падения каких-либо деталей.

Извлечение карты Micro SD

Осторожно нажмите на выступающий конец карты Micro SD, как показано на рисунке, чтобы высвободить ее из гнезда.

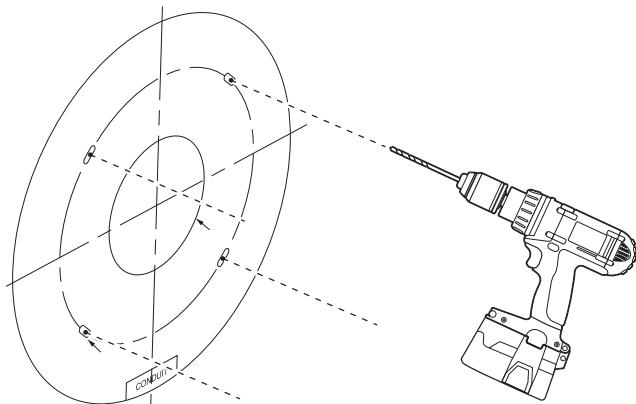


- ❗ Перед извлечением карты Micro SD в меню <Установка (⚙️)>-<Событие>-<Накопитель> установите для этого устройства состояние <Выкл.>, нажмите кнопку [Применить] и выключите камеру.
- Если Вы выключите камеру или извлечете из продукта карту Micro SD, содержащую данные, то эти данные могут быть потеряны или повреждены.

Установка (Пластина для монтажа)

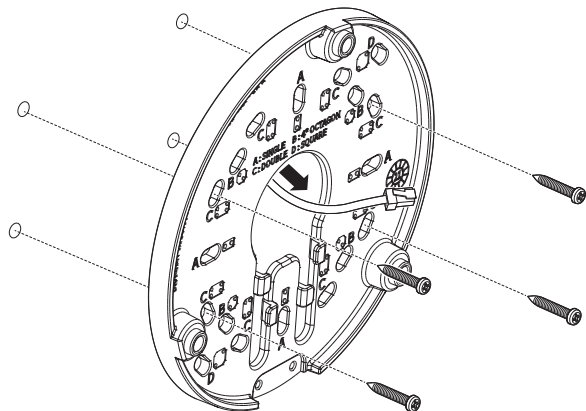
[Установка непосредственно на стене или потолке]

1-1. Закрепите шаблон установки в нужном месте и сделайте отверстия для винтов и кабелей.



1-2. Закрепите пластину для монтажа с помощью подходящих винтов.

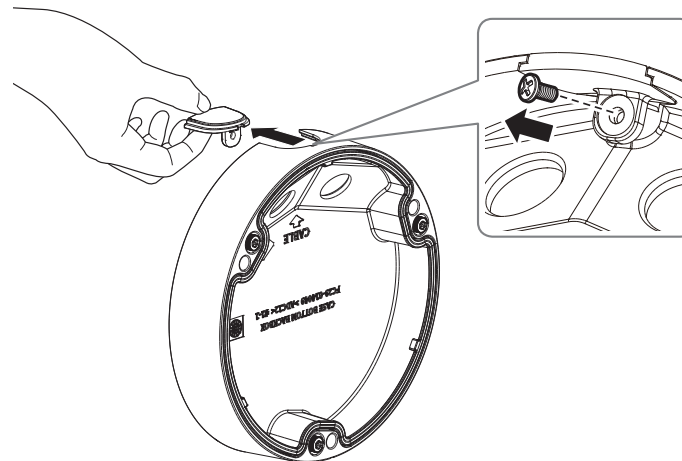
1-3. Пропустите необходимые кабели (локальной сети, питания, сигнала тревоги или аудио) через отверстие в пластине для монтажа.



[Установка с использованием трубы]

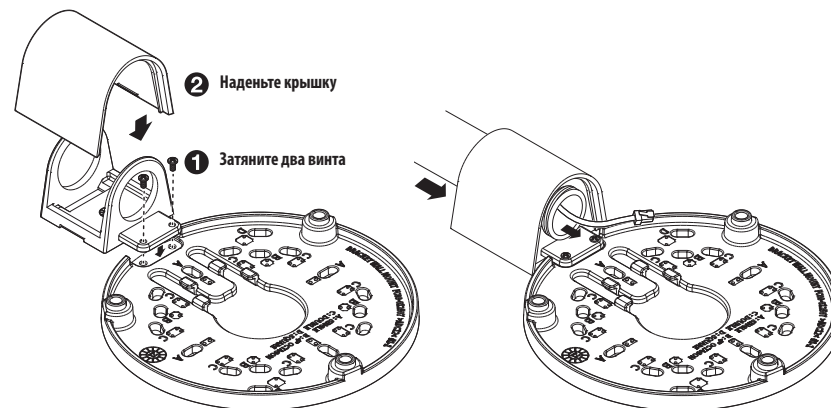
2-1. При установке с помощью трубы это можно сделать после снятия крышки отверстия для проводки в нижней части устройства.

С помощью крестовой отвертки открутите крепежные винты с нижней крышки и снимите крышку отверстия для проводов.



2-2. Присоедините переходник кабельного канала (продается отдельно) к монтажной пластине.

2-3. Установите трубу на переходник кабельного канала.



2-4. Закрепите монтажную панель с помощью подходящих винтов.

2-5. Пропустите необходимые кабели (локальной сети, питания, сигнала тревоги или аудио) через трубу.

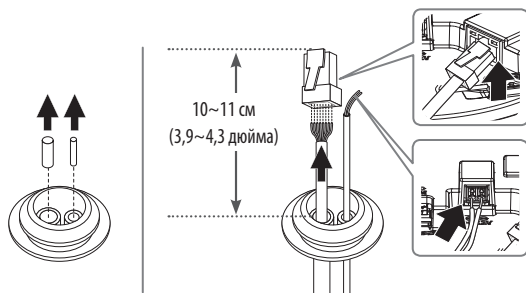
наружная цилиндрическая камера

Установка (Нижняя крышка)

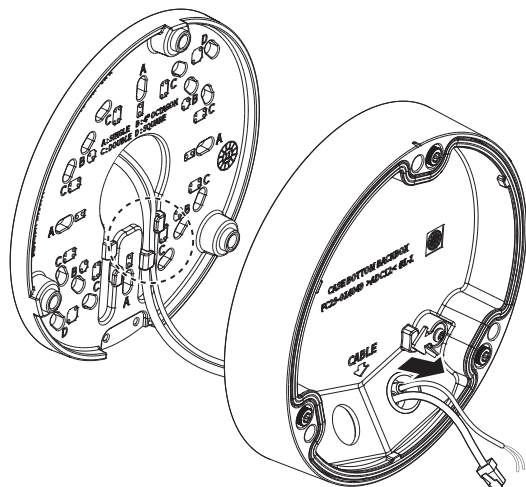
- !** Для подключения кабеля локальной сети используйте совместимый кабельный ввод.
- Основной канал камеры: используйте кабель диаметром от 5 до 6,5.
 - Компоненты: используйте кабель диаметром от 5 до 8,5.

[Подсоединение кабеля локальной сети и кабеля питания]

- 1-1. Извлеките из кабельного ввода выступающие части кабелей, которые собираетесь использовать.
- 1-2. Протяните кабель локальной сети через большое отверстие кабельного ввода и подсоедините его к соответствующему разъему.
- 1-3. (При использовании источника постоянного тока 12 В) Пропустите кабель питания через небольшое отверстие кабельной втулки. Затем подключите его к порту ввода питания на камере.



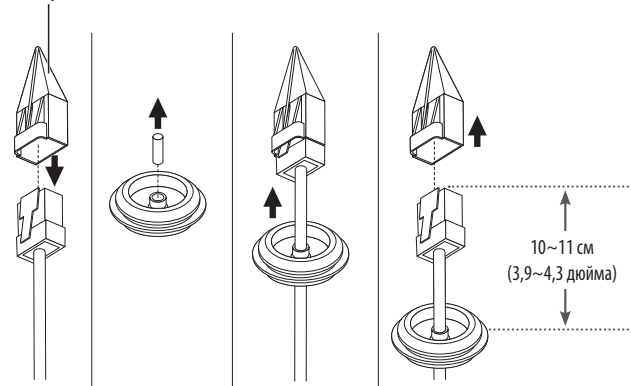
- 1-4. Закрепите кабельный ввод в нижней крышке.



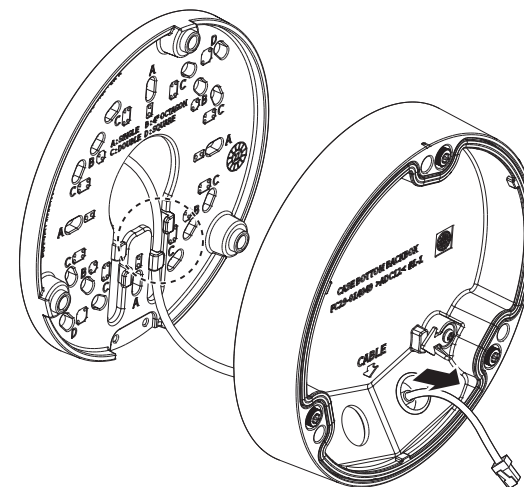
[Установка кабеля локальной сети]

- 2-1. Извлеките выступающую часть кабельного ввода с одним отверстием, входящего в комплект поставки.
- 2-2. Пропустите кабель RJ45 через отверстие, используя направляющий колпачок.

Направляющий колпачок

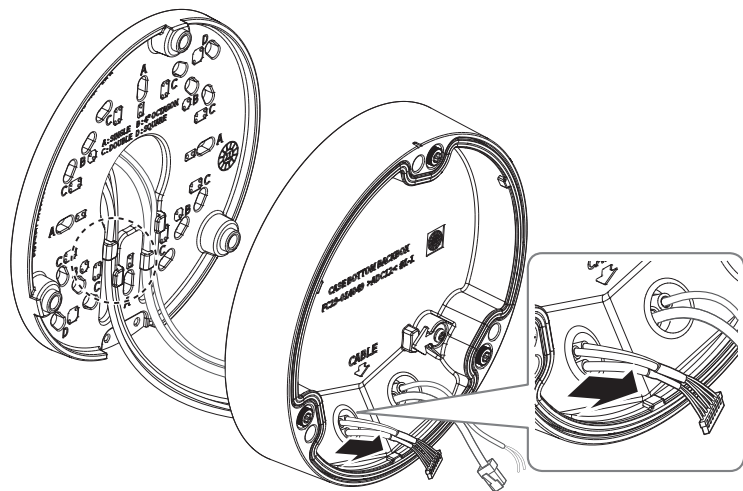


- 2-3. Закрепите кабельный ввод в нижней крышке.



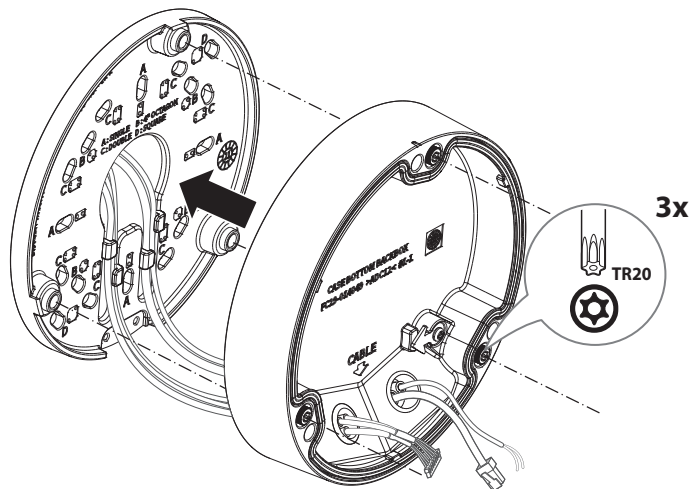
[Подсоединение аудиокабеля и кабеля сигнала тревоги]

3-1. Закрепите кабельный ввод аудиокабеля и кабеля сигнала тревоги, входящих в комплект, в нижней крышке.



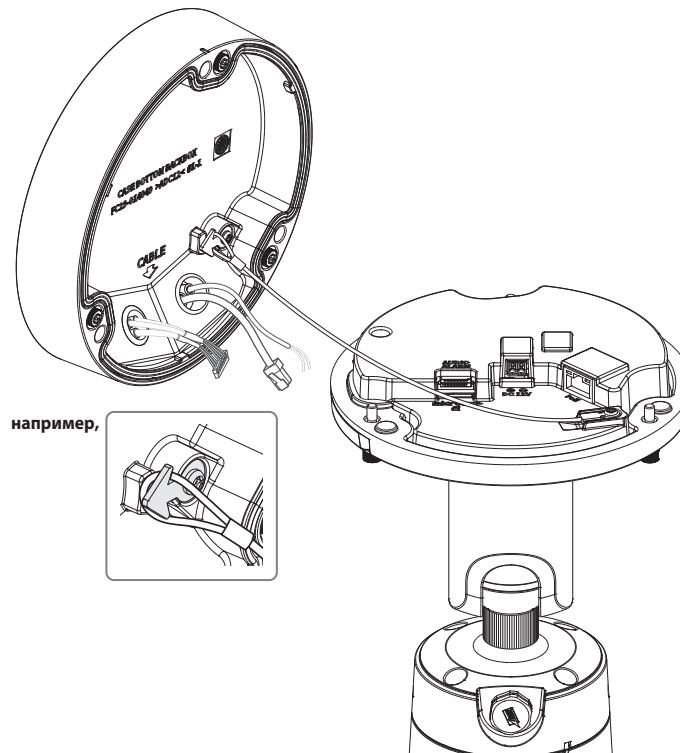
4. Прикрепите пластину для монтажа к нижней крышке.

! При установке нижней крышки убедитесь, что кабели проходят через крепежные крючки на пластине.



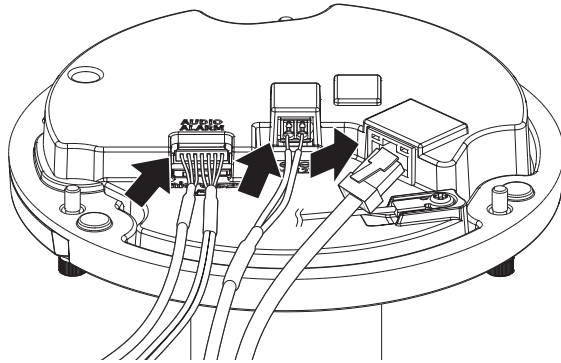
Установка корпуса камеры

1. Повесьте страховочный трос на крючок в виде стрелы на нижней крышке.

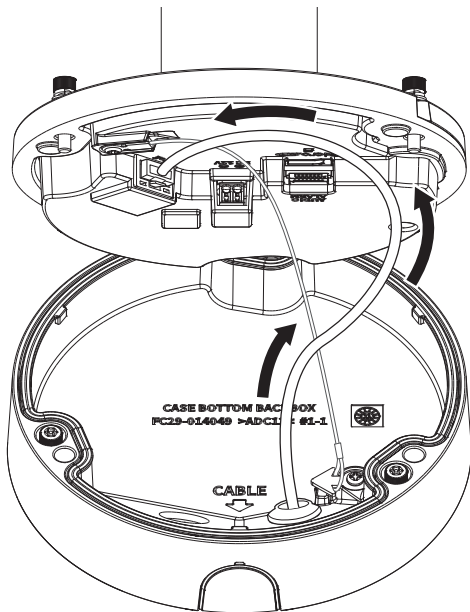


наружная цилиндрическая камера

2. Подключите кабель сети/питания/аудио/сигнала тревоги к терминалу на основном модуле камеры.

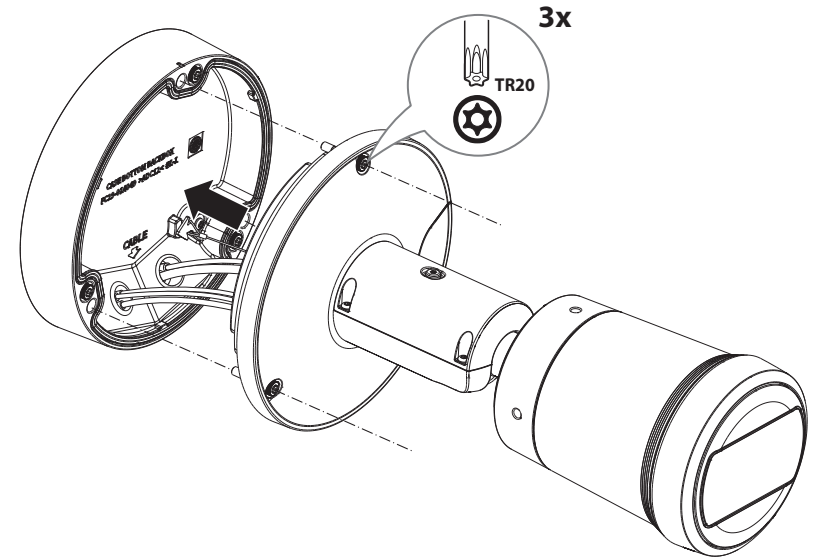


! ■ Разместите сетевой кабель круглой формы, как показано на рисунке ниже.



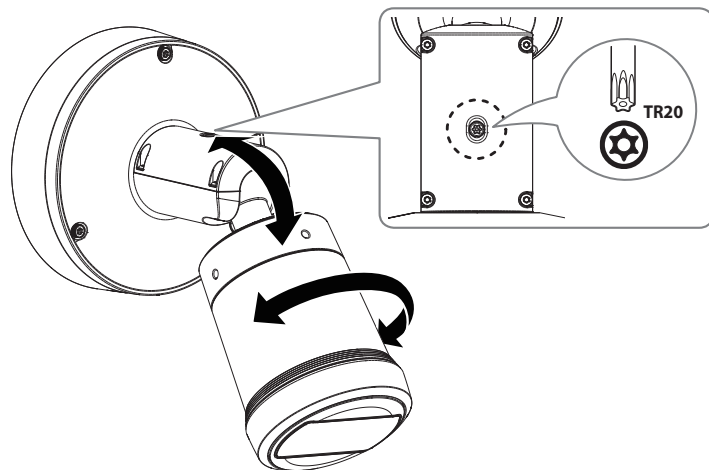
3. Присоедините основной модуль камеры к нижней крышке.

! ■ Плотно затяните крепежные винты, чтобы влага не попала внутрь.

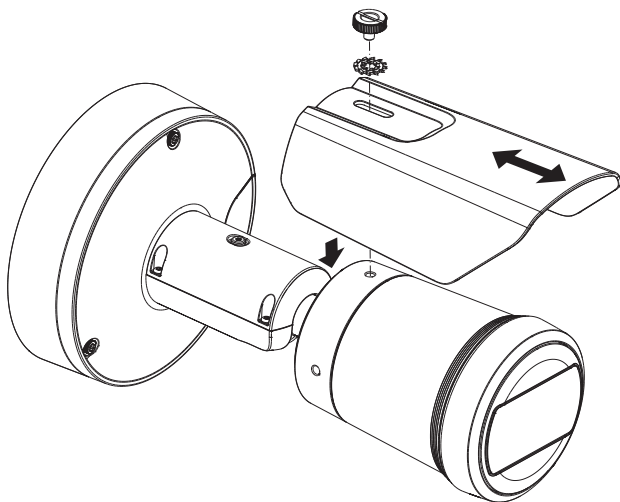


4. Отрегулируйте направление камеры с помощью гаечного ключа Torx.

- Для регулировки положения камеры на кронштейне отверните винты кронштейна, настройте камеру и затяните винты. Если пытаться регулировать положение при затянутых винтах с приложением силы, это может привести к появлению трещин и другим проблемам.



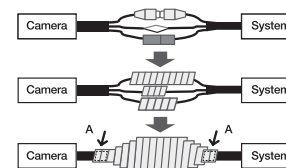
5. Чтобы прикрепить солнцезащитный козырек к корпусу камеры, используйте соответствующие крепежные винты и зубчатые шайбы.



Наружный монтаж

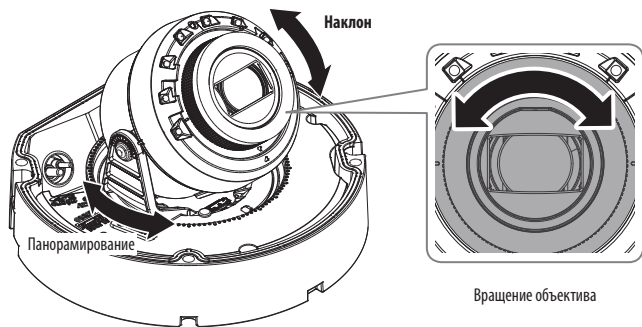
При монтаже этого устройства вне здания, пожалуйста, обеспечьте его водонепроницаемость с помощью водонепроницаемой ленты бутилкаучука (ее можно купить в магазине) так, чтобы вода не протекла в щель кабеля, выведенного наружу.

1. Подсоедините кабели локальной сети, питания, сигналов тревоги и аудио.
2. Оберните черный кабельный кожух (Зона А) и зону присоединения кабеля водонепроницаемой лентой (бутилкаучук) так, чтобы лента бутилкаучука перекрывалась больше чем на половину.



- Если не обеспечена надлежащая водонепроницаемость кабельного кожуха, это может стать причиной течи. Удостоверьтесь, что кабель обмотан толстым слоем ленты.
- Водонепроницаемая лента сделана из бутилкаучука, который может растягиваться по длине более чем в два раза.

РЕГУЛИРОВКА НАПРАВЛЕНИЯ НАБЛЮДЕНИЯ КАМЕРЫ



▪ Настройка направления мониторинга

Направление камеры можно регулировать, только когда она закреплена на потолке. В этом случае поворот основного корпуса камеры в левом или правом направлении называется PAN (панорамированием), а регулировка угла установки камеры называется TILT (наклон).

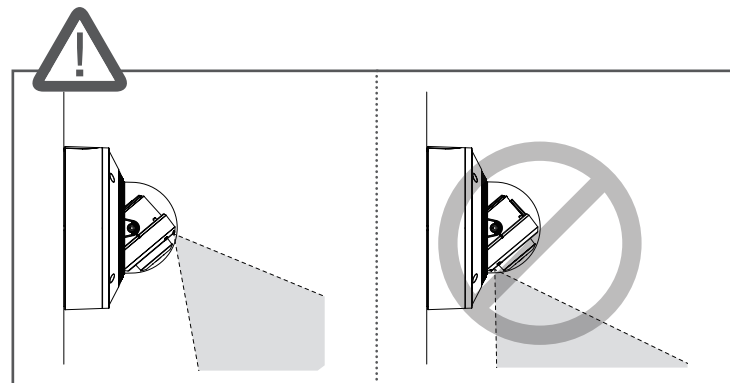
- Угол панорамирования: от 0 до 360°.
- Угол наклона: от -45 до 75°.
- Угол поворота: от 0 до 355°.

- ! Угол наклона более 75° может привести к частичной блокировке обзора или искажению изображения в отдельной области экрана в зависимости от показателя увеличения.
- Не пытайтесь с силой повернуть объектив, предназначенный для фокусировки и масштабирования, или надавить на него. Это может привести к поломке мотора и неправильной фокусировке.

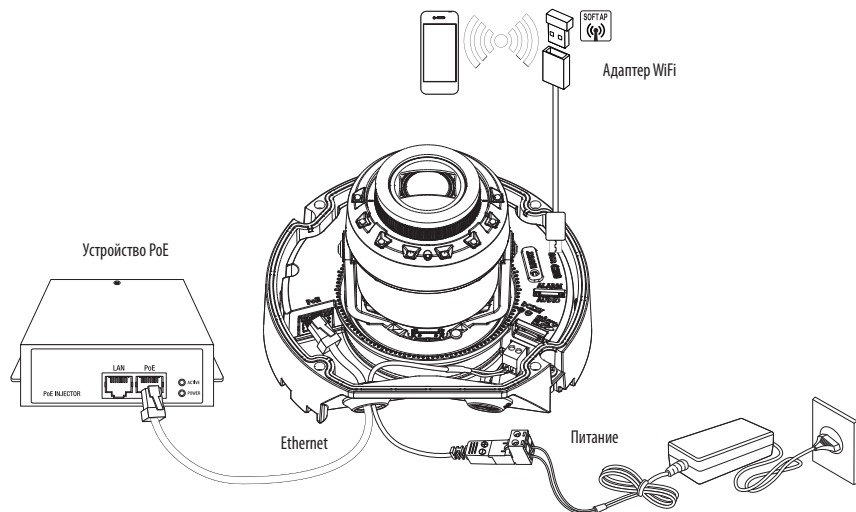
▪ Способы регулировки

1. Настройте угол панорамирования с учетом направления обзора.
2. Настройте горизонтальный угол так, чтобы при вращении изображение не переворачивалось.
3. Настройте угол наклона в направлении области обзора.

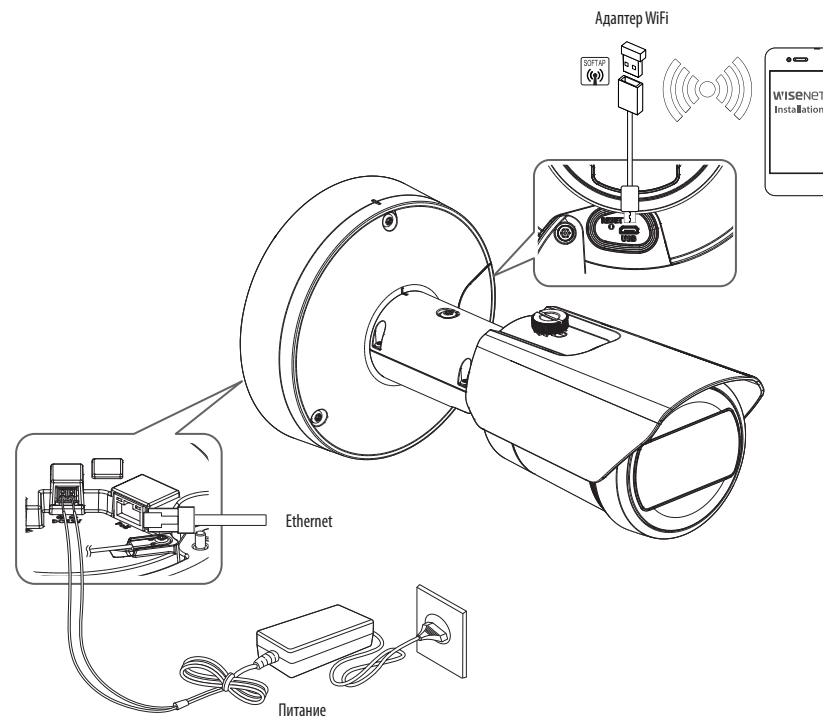
- ! ▪ Настройте направление ИК-светодиодов таким образом, чтобы обзор не загорался инструментом.



ПОДКЛЮЧЕНИЕ К ДРУГОМУ УСТРОЙСТВУ



<XNV-C9083R/C8083R/C7083R/C6083R, XND-C9083RV/C8083RV/C7083RV/C6083RV>



<XNO-C9083R/C8083R/C7083R/C6083R>



- Выходной разъем Микро USB данного устройства предназначен для упрощения установки. Не рекомендуется использовать его для мониторинга.

Подключение к сети Ethernet

Подключите кабель Ethernet к локальной сети или к Интернету.

Подключение WiFi

Настройка камеры

1. Подключите переходник OTG (5-контактный) и адаптер WiFi к разъему Micro USB.

Настройка смартфона

1. Установите приложение для установки Wisenet.
2. После включения Wi-Fi выберите SSID камеры.
3. Запустите приложение для установки Wisenet.
4. После входа в камеру будет подключено видео
 - Во время первоначального подключения без входа в систему видео будет воспроизводиться.
5. Угол обзора камеры можно регулировать во время просмотра видео на смартфоне.

Рекомендуемый производитель адаптеров

Производитель	Модель
NETIS	WF2123 n300
EDIMAX	EW-7811Un V2 (Новая версия)
IPTime	N100mini
IPTime	N105L
TP-LINK	TL-WN823N V1
TP-LINK	TL-WN725N
TP-LINK	T2U Nano
ASUS	USB-N13
ASUS	USB-N10 NANO
NETGEAR	WNA3100M
IODATA	WN-G150UMW
IODATA	WN-S150UM
TOTOLINK	N300UM

Источник питания

Подключите все провода кабеля питания (+, -) к соответствующему порту камеры с помощью отвертки.

- ! Когда используются источники питания PoE и 12 В постоянного тока, устройство питается от внешнего источника питания (12 В постоянного тока).
- Также для подачи питания к видеокамере используется маршрутизатор с поддержкой PoE.
- Применяемая технология PoE должна быть совместима с протоколами IEEE 802.3af.
- Если необходимо подключить внешнее устройство, перед началом работы его необходимо выключить.
- Сначала соедините устройство и шнур адаптера питания, а затем включите кабель питания в стенную розетку.

Спецификация на силовой кабель для каждой модели

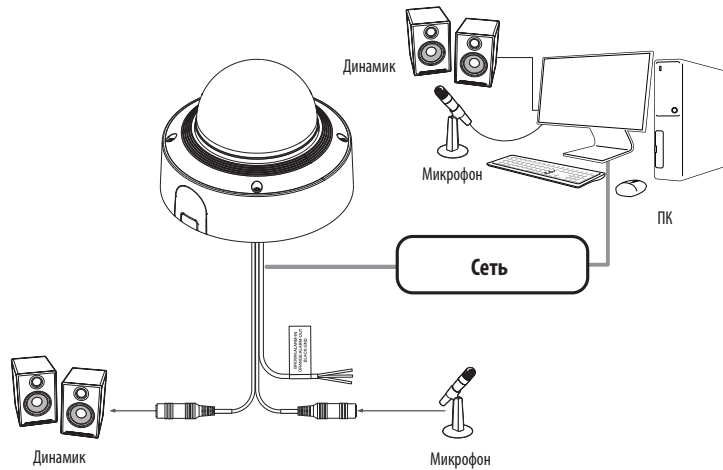
Входная мощность	Тип проводов (AWG)	Длина кабеля (макс.)
постоянного тока (12 В)	#20	12 м
	#18	19 м

- ! Подключая кабель питания, будьте очень внимательны, чтобы не перепутать полярность.

Спецификация сетевого кабеля

Пункт	Содержание	Примечание
Разъем	RJ-45(10/100BASE-T)	
Ethernet	10/100BASE-T	
Кабель	Категория 5e или выше	AWG 24 или выше
Макс. расстояние	100 м	
Поддержка питания по Ethernet	IEEE 802.3af	

Подсоединение звукового ввода/вывода



1. Подключите микрофон к порту MIC камеры или соедините порты MIC и LINE OUT усилителя, к которому подсоединен микрофон.
2. Подключите динамик к порту SPEAKER камеры или соедините порты SPEAKER и LINE OUT усилителя, к которому подсоединен динамик.
3. Проверьте характеристики для аудиовхода.

• Аудиокодек

- Аудио вход : G.711 PCM (скорость передачи: 64кбит/с / частота дискретизации: 8кГц), G.726 АДИКДМ (скорость передачи: 16кбит/с , 24кбит/с , 32кбит/с , 40кбит/с / частота дискретизации: 8кГц), AAC (скорость передачи: 48кбит/с / частота дискретизации: 16кГц)
- Аудио выход : G.711 PCM (скорость передачи: 64кбит/с / частота дискретизации: 8кГц)

• Дуплексное аудио

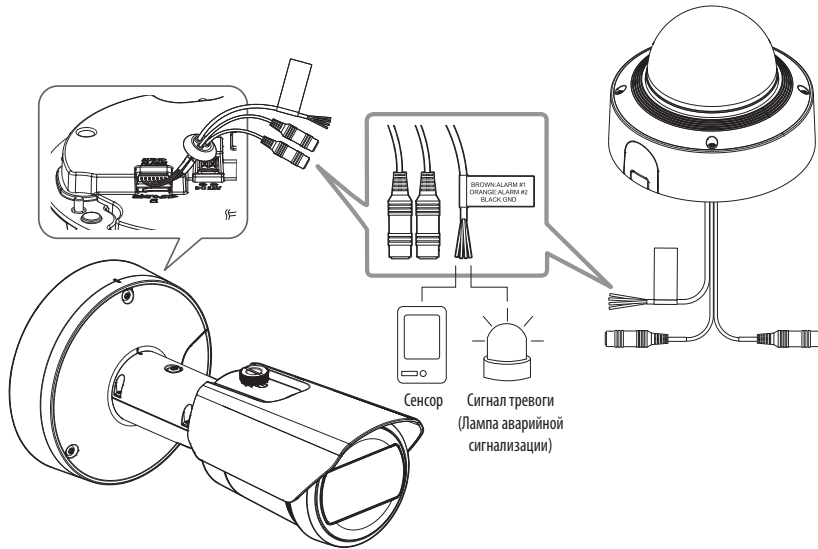
- **Звуковой вход** : Выбираемый (микрофон/линейный вход), поддерживаемое напряжение: 2,5 В постоянного тока (4 мА), входное сопротивление: 2 кОм
- **Звуковой выход** : Линейный выход (монофонический штекер 3,5 мм), максимальный сигнал: 1 В (действующее значение), Сопротивление выходного канала Line out : 600 Ом



- При выборе внешнего микрофона в качестве источника звука в разделе <Видео и аудио> — <Настройка аудио> в Web Viewer рекомендуется указать следующие характеристики.
 - Частотный диапазон: 40–16 000 Гц
 - Импеданс: 1500 Ом
 - Чувствительность: -40 ± 3 дБ (7,1–14,1 мВ)
- Любой из следующих пунктов может привести к снижению эффективности или неправильной работе системы классификации звука.
 - Если звуки выстрелов доносятся продолжительное время с небольшими интервалами (например, звуки автомата), а не однократно.
 - Если шум слишком громкий и необходимо выделить конкретный звук.
 - Если одновременно зарегистрировано два и более звука.
 - Если функция классификации звуков запущена во время работы функции удаления шума в тихом месте.
 - Если источник хлопков или крика находится слишком близко к камере (в пределах 1 м).
 - Если внезапно доносится громкий звук, не относящийся ни к одной категории (звук самолета, сирены и пр.).
 - Если внешний микрофон не соответствует рекомендуемым характеристикам.

Подключение к блоку портов ввода-вывода

Подсоедините кабель ввода/вывода сигнала тревоги к соответствующему порту платы.



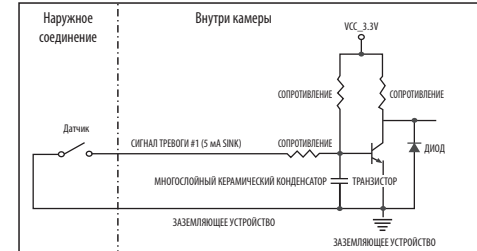
- ALARM #1, ALARM #2 : Эти порты могут использоваться в качестве входных или выходных портов сигналов тревоги. Если они используются в качестве входных портов, к ним можно подключить вход сигнала тревоги или датчики день/ночь. Если они используются в качестве выходных портов, к ним можно подключить выходные сигналы тревоги.
※ Изменить сигнал тревоги входа/выхода можно в настройках Webviewer.
- GND : Общий порт для ввода/вывода тревожной сигнализации.

❗ Если устройства (например, проблесковый световой маяк или сирена), превышающие допустимый уровень напряжение и тока, указанный в технических спецификациях, подсоединяются при помощи метода открытого коллектора, это может привести к сбою. При подключении устройств, напряжение и ток которых превышают значения, указанные в спецификации, см. Раздел «Монтажная диаграмма выхода тревоги».

Подключение к внешнему датчику

Если необходимо, чтобы это был входной порт, нужно подключить одну из 2 сигнальных линий к порту [ALARM #1], а оставшуюся — к порту [GND]

Монтажная схема входа тревоги

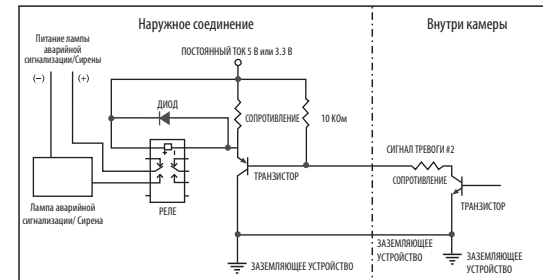


Подключение выхода тревоги

Если устройства (например, проблесковый световой маяк или сирена), превышающие допустимый уровень напряжение и тока, указанный в технических спецификациях, подсоединяются при помощи метода открытого коллектора, это может привести к сбою.

При подключении устройств, напряжение и текущие технические характеристики которых выше указанных в спецификации, смотрите схему подключения выхода тревоги, представленную ниже.

Монтажная диаграмма выхода тревоги



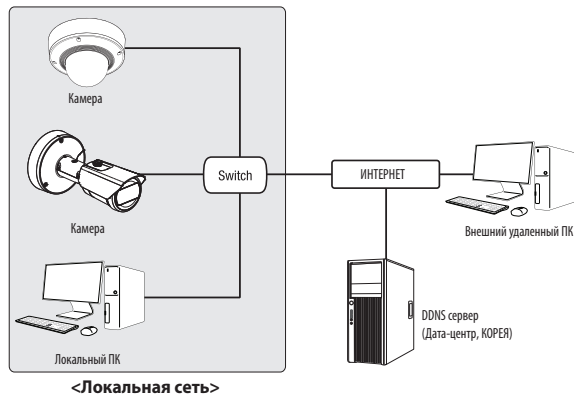
<если необходимо, чтобы аварийный сигнал ALARM #2 был выходным портом>

Можно выставить сетевые настройки согласно сетевой конфигурации.

ПОДКЛЮЧЕНИЕ КАМЕРЫ НАПРЯМУЮ К ЛОКАЛЬНОЙ СЕТИ

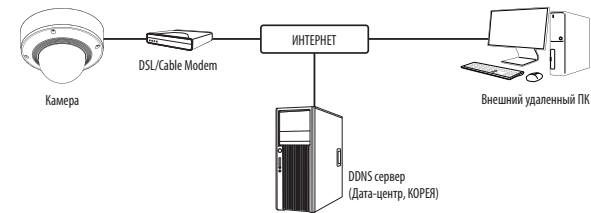
Подключение к камере через локальный ПК в локальной сети

1. Запустите Интернет-браузер на локальном ПК.
2. Введите адрес IP-роутера в адресной строке браузера.



- Удаленный ПК во внешней сети или в Интернете не может подключиться к камере, установленной в интранет, если не задана правильная преадресация портов или установлен фаервол. В этом случае обратиться к системному администратору для устранения проблемы.
- Согласно заводским настройкам по умолчанию, IP-адрес назначается сервером DHCP автоматически. Если сервер DHCP отсутствует, будет задан следующий IP-адрес: 192.168.1.100. Чтобы изменить IP-адрес, нужно использовать Device Manager. Для получения дополнительной информации об использовании Device Manager см. раздел «Использование Device Manager». (Стр. 38)

ПРЯМОЕ ПОДКЛЮЧЕНИЕ КАМЕРЫ К МОДЕМУ DSL/КАБЕЛЬНОМУ МОДЕМУ С ПОДДЕРЖКОЙ ПРОТОКОЛА DDNS



1. Подсоедините напрямую ПК пользователя с сетевой камерой.
2. Запустите Device Manager и измените IP-адрес камеры, чтобы можно было для подключения к Интернету использовать веб-браузер вашего компьютера.
3. Установите подключение к интерактивной программе просмотра в веб-браузере.
4. Перейдите на страницу **[Настройка]**.
5. Перейдите на страницу **[Сеть]** - **[DDNS]** и настройте параметры DDNS.
6. Перейдите по меню **[Basic]** - **[IP & Порт]** и задайте тип IP для **[DHCP]**.
7. Подсоедините камеру, отключенную от ПК, непосредственно к модему.
8. Перезапустите камеру.

- За информацией об установке DDNS обратитесь к онлайнной справке программы Web Viewer.
- За информацией о задании формата IP-адреса обратитесь к онлайнной справке программы Web Viewer.

ИСПОЛЬЗОВАНИЕ DEVICE MANAGER

- Программу Device Manager можно загрузить с веб-сайта Hanwha Techwin через меню <Technical Support> – <Online Tool>. (<http://www.hanwha-security.com>)
- Дополнительные инструкции по Device Manager можно найти в меню <Справка> главной страницы.

АВТОМАТИЧЕСКИЙ ПОИСК КАМЕРЫ

Если камера подключена к той же сети, что и ПК, на котором установлен Device Manager, можно найти такую сетевую камеру с помощью функции поиска.

- Нажмите <Search (Поиск)> на главной странице Device Manager.
- В открывшемся списке выберите нужную камеру.
 - Проверьте MAC-адрес на наклейке, прикрепленной к камере.

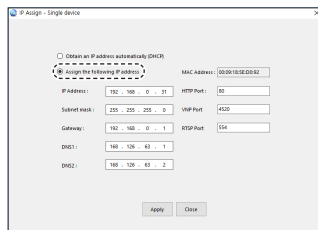
НАСТРОЙКА IP-АДРЕСА

Чтобы изменить сетевые настройки камеры, в поле <Status (Состояние)> должен отображаться значок <Login OK (Вход ОК)>. Чтобы войти в систему, на главной странице нажмите <Authentication (Аутентификация)>.

Настройка статического IP

Вручную введите IP-адрес и информацию о порте.

- Выберите из списка камеру, у которой нужно изменить параметры IP.
- Нажмите кнопку <IP Assign (Назначить IP)> на главной странице Device Manager.
- Выберите <Assign the following IP address (Назначить следующий IP-адрес)>.
 - В данных параметров IP камеры будут отображаться введенные значения.
- Заполните категории IP-адреса и порта.



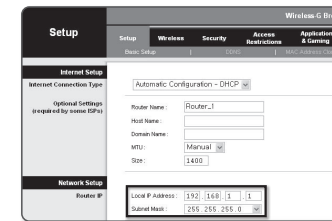
В случае отсутствия Широкополосный маршрутизатор

Попросите сетевого администратора выдать вам значения <IP Address (IP-адрес)>, <Subnet Mask (Маска подсети)>, <Gateway (Шлюз)>.

- HTTP Port : Используется для получения доступа к камере через веб-обозреватель. Значение по умолчанию - 80.
- RTSP Port: Порт, который управляет потоковой передачей в реальном времени. По умолчанию установлено значение 554.

В случае использования Широкополосный маршрутизатор

- IP Address : введите адрес, который соответствует IP-диапазону, заданному Широкополосный маршрутизатор. пр) 192.168.1.2~254, 192.168.0.2~254, 192.168.XXX.2~254
- Subnet Mask : параметр <Subnet Mask> Широкополосный маршрутизатор соответствует параметру <Subnet Mask> камеры.
- Gateway : параметр <Local IP Address> Широкополосный маршрутизатор соответствует параметру <Gateway> камеры.



- Параметры могут различаться в зависимости от модели Широкополосный маршрутизатор. Для получения дополнительных сведений см. руководство пользователя соответствующего маршрутизатора.
- Дополнительную информацию о переназначении портов на широкополосном маршрутизаторе см. в разделе "Настройка Переназначения Диапазона Портов (Распределение Портов)". (Стр. 40)

Если к Широкополосный маршрутизатор подключено несколько камер

Настройте параметры, связанные с IP-адресом и портами, в соответствии друг с другом.

пр)

Категория	Камера №1	Камера №2	
Настройки, связанные с IP	IP Address	192.168.1.100	192.168.1.101
	Subnet Mask	255.255.255.0	255.255.255.0
	Gateway	192.168.1.1	192.168.1.1
Настройки, связанные с портами	Порт HTTP	8080	8081
	Порт RTSP	554	555

- Если для параметра <HTTP Port> выбрано значение свыше 80, необходимо указать номер <Port> в адресной строке веб-обозревателя, прежде чем получить доступ к камере.
пр) <http://IP-адрес: Порт HTTP>
<http://192.168.1.100:8080>

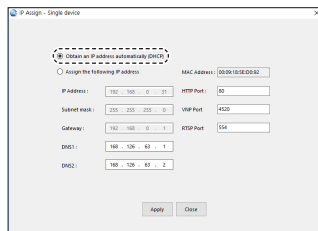
- Нажмите кнопку [Применить].
- Если появится сообщение об успешной настройке, нажмите [OK].

Настройка динамического IP-адреса

Получите IP-адрес от DHCP

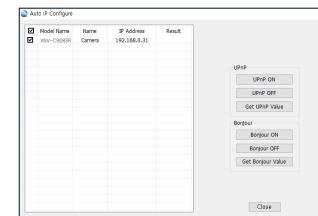
- Примеры динамического IP-окружения
 - Сервер DHCP назначает IP-адрес Широкополосный маршрутизатор с подключенными камерами.
 - Прямое подключение камеры к модему с помощью протоколов DHCP
 - Внутренний сервер DHCP назначает IP-адреса по локальной сети.

1. Выберите из списка камеру, у которой нужно изменить параметры IP.
2. Нажмите кнопку **<IP Assign (Назначить IP)>** на главной странице Device Manager.
3. Выберите **<Obtain an IP address automatically (DHCP) (Получить IP-адрес автоматически (DHCP))>**.
4. Нажмите кнопку **[Apply (Применить)]**.
5. Если появится сообщение об успешной настройке, нажмите **[OK]**.



АВТОМАТИЧЕСКАЯ НАСТРОЙКА IP

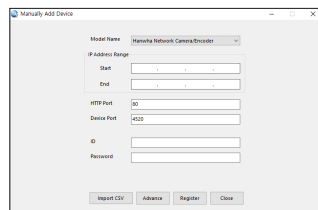
1. Выберите из списка камеру, для которой необходимо автоматически настроить параметры IP.
2. На главной странице Device Manager нажмите **< + >**.
 - Появится меню настроек оборудования.
3. Выберите в меню **<Auto IP Configure (Автоматическая настройка IP)>**.
4. Нажмите кнопку **[Close (Закреть)]**.



РЕГИСТРАЦИЯ КАМЕРЫ ВРУЧНУЮ

Если не удастся найти камеру с помощью функции поиска (если камера подключена к внешней сети), ее можно зарегистрировать удаленно, введя ее параметры IP вручную.

1. На главной странице Device Manager нажмите **<Add Devices (Добавить устройства)>** – **<Manually Add Device (Добавить устройство вручную)>**.
2. Введите нужный диапазон IP-адресов.
3. Выберите **<Model Name (имя модели)>** камеры, которую нужно зарегистрировать, и введите данные о порте HTTP, идентификатор и пароль.
4. Нажмите кнопку **[Register (Зарегистрировать)]**.
5. Проверьте, зарегистрировалась ли камера.
 - Проверьте MAC-адрес на наклейке, прикрепленной к камере.

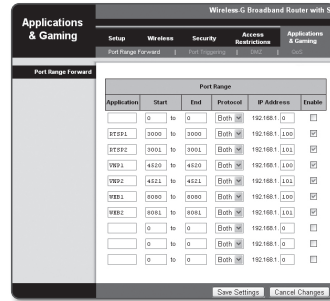


НАСТРОЙКА ПЕРЕАДРЕСАЦИИ ДИАПАЗОНА ПОРТОВ (РАСПРЕДЕЛЕНИЕ ПОРТОВ)

После установки Широкополосный маршрутизатор с подключенными камерами необходимо настроить для него переадресацию диапазона портов, чтобы с удаленного компьютера можно было получить доступ к подключенным камерам.

Переадресации диапазона портов вручную

1. В меню настроек Широкополосный маршрутизатор выберите **<Applications & Gaming>** - **<Port Range Forward>**.
Сведения о настройке переадресации диапазона портов для Широкополосный маршрутизатор стороннего производителя см. в его руководстве пользователя.
2. Выберите **<TCP>** и **<UDP Port>** для каждой камеры, подключенной к Широкополосный маршрутизатор. Номер каждого из портов, конфигурируемых в IP-маршрутизаторе, следует устанавливать в соответствии с номером, назначенным в пункте меню **<Настройка>** - **<Basic>** - **<IP & Порт>** в Web viewer камеры.
3. Затем нажмите кнопку **[Save Settings]**.
Заданные настройки будут сохранены.

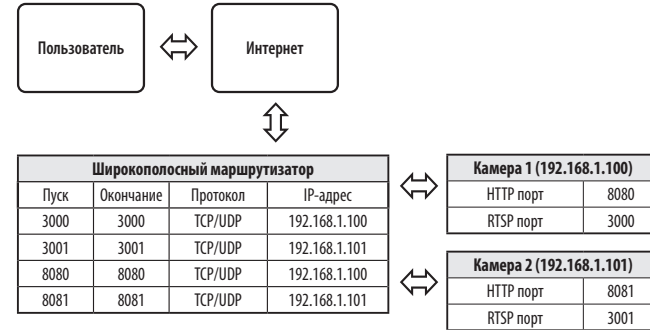


- Настройка переадресации портов является примером настройки IP-маршрутизатора CISCO.
- Параметры могут различаться в зависимости от модели Широкополосный маршрутизатор. Для получения дополнительных сведений см. руководство пользователя соответствующего маршрутизатора.

Настройка переадресации диапазона портов для нескольких сетевых камер

- Правило переадресации порта для Широкополосный маршрутизатор можно задать с веб-страницы его настроек.
- С помощью экрана настройки камеры можно изменить все порты.

Когда камера 1 и камера 2 подключены к маршрутизатору:



- Переадресация портов выполняется без дополнительной настройки роутера, если роутер поддерживает функцию UPnP (включи и работай).
После соединения с сетевой камерой установите из меню **<Быстрое соединение>** флажок **<Wisenet DDNS>** в пункте **"Настройки -> Сеть -> DDNS"**.

ПОДКЛЮЧЕНИЕ К КАМЕРЕ С ЛОКАЛЬНОГО КОМПЬЮТЕРА ОБЩЕГО ДОСТУПА

1. Запустите Device Manager.
Она выполнит поиск подключенных камер и составит список найденных.
2. Дважды щелкните нужную камеру, чтобы получить к ней доступ.
Запустится веб-обозреватель и подключится к выбранной камере.



- Получить доступ к найденной камере можно и другим способом: просто введите IP-адрес камеры в адресную строку веб-обозревателя.

ПОДКЛЮЧЕНИЕ К КАМЕРЕ С УДАЛЕННОГО КОМПЬЮТЕРА ЧЕРЕЗ ИНТЕРНЕТ

На удаленном компьютере, который не входит в сетевой кластер широкополосного маршрутизатора, пользователи не могут получить доступ к камерам в сети широкополосного маршрутизатора, используя URL-адрес DDNS конкретной камеры.

1. Прежде чем получить доступ к камере в сети Широкополосный маршрутизатор, необходимо настроить переадресацию диапазона портов для Широкополосный маршрутизатор.
2. На удаленном компьютере запустите веб-обозреватель и введите DDNS URL-адрес камеры или IP-адрес Широкополосный маршрутизатор в адресную строку.
пр) <http://ddns.hanwha-security.com/ID>



- Чтобы использовать Wisenet DDNS, зарегистрируйтесь на домашней странице Wisenet DDNS (<http://ddns.hanwha-security.com>) и зарегистрируйте продукт через меню [Мой DDNS]> [Зарегистрировать продукт].

ПОДКЛЮЧЕНИЕ К КАМЕРЕ

Обычный порядок действий

1. Запустите веб-обозреватель.

Введите IP-адрес камеры в адресную строку.

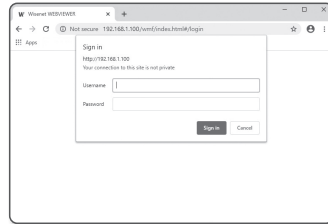
пр) IP-адрес (IPv4) : 192.168.1.100

→ <http://192.168.1.100>

- появится диалоговое окно входа.

• IP-адрес (IPv6) : 2001:230:abcd:ffff:0000:0000:ffff:1111

→ [http://\[2001:230:abcd:ffff:0000:0000:ffff:1111\]](http://[2001:230:abcd:ffff:0000:0000:ffff:1111]) - появится диалоговое окно входа.



Номер порта HTTP отличен от 80

1. Запустите веб-обозреватель.

Введите IP-адрес и номер порта HTTP камеры в адресную строку.

пр) IP-адрес: 192.168.1.100: номер порта HTTP(8080)

→ <http://192.168.1.100:8080> - появится диалоговое окно входа.


Использование URL-адреса

1. Запустите веб-обозреватель.

2. Введите DDNS URL-адрес камеры в адресную строку.

пр) URL-адрес: <http://ddns.hanwha-security.com/ID>

- появится диалоговое окно входа.

 ■ Сетевое подключение выключено только в среде LAN.

Подключение через UPnP

1. Запустите систему клиента или операционную систему в подтверждение UPnP протокола.

2. Кликните имя камеры для поиска.

В операционной системе Windows кликните на имя камеры для поиска в меню сети.

- Отобразится окно входа.

Соединение через службу Bonjour

1. Запустите систему клиента или операционную систему в подтверждение Bonjour протокола.
2. Кликните имя камеры для поиска.
В операционной системе Mac кликните имя камеры для поиска во вкладке Bonjour в браузере Safari.
- Отобразится окно входа.

Просмотр DDNS-адреса

Если камера подключена непосредственно к кабельному модему на основе DHCP или к модему DSL, то IP-адрес будет изменяться каждый раз при соединении с Интернет-провайдером (компанией, с которой у вас подписка).

В этом случае вам не будет сообщаться об изменении IP-адреса, выполненном DDNS.

Если вы зарегистрируете устройство с динамическим IP-адресом на сервере DDNS, то во время доступа к этому устройству вы всегда можете проверить, как изменился его IP-адрес.

Чтобы зарегистрировать устройство на сервере <DDNS>, посетите веб-сайт <http://ddns.hanwha-security.com>.

Сначала зарегистрируйте камеру, а затем задайте <Сеть> - <DDNS> для <Wisenet DDNS> в программе Web Viewer, а также укажите <Код продукта>, который использовался для регистрации DDNS.

УСТАНОВКА ПАРОЛЯ

Когда доступ к продукту выполняется первый раз, необходимо зарегистрировать пароль входа в систему.



- Для нового пароля от 8 до 9 символов, необходимо использовать не менее 3 символов из числа следующих: строчные/прописные буквы, цифры и специальные символы. Для пароля от 10 до 15 символов необходимо использовать не менее 2 типов указанных символов.
 - Допускаются следующие специальные символы: ~!@#\$%^&*()_ - +-=|{}?;
- Для лучшей защиты пароля не рекомендуется повторять одинаковые символы либо символы, последовательно расположенные на клавиатуре.
- При утрате пароля можно нажать кнопку [RESET] для инициализации продукта. Не теряйте пароль, сохраните его в записной книжке или запомните.

ВХОД

При каждом доступе к камере будет появляться окно входа.

Укажите идентификатор пользователя и пароль для доступа к камере.

1. Введите **“admin”** в поле ввода **<User Name>**. Идентификатор администратора **“admin”** постоянный и не подлежит изменению.
2. Введите пароль в поле ввода **<Password>**.
3. Нажмите кнопку **[Sign in]**. После входа в систему отобразится экран интерактивной программы просмотра.



- При доступе к камере через модуль Web viewer уделите внимание безопасности и проверьте, зашифрованы ли данные, содержащие изображение.



- Лучшее качество видео обеспечивается при размере экрана 100%. При уменьшении экрана изображение может быть обрезано по краям.

НАСТРОЙКА WEB VIEWER

1. Щелкните по значку **[Настройка (⚙️)]**.
2. Откроется окно настроек.
3. Можно задать по локальной сети базовую информацию о камере, а также настройки видео, аудио, локальной сети, событий, анализа и системы.
4. Выберите **<Справка (🔍)>** для просмотра подробного описания каждой функции.

ПОИСК И УСТРАНЕНИЕ НЕПОЛАДОК

ПРОБЛЕМА	РЕШЕНИЕ
Если пользователь Windows 10 получает доступ к Web viewer через Chrome или Firefox, громкость микрофона периодически изменяется.	<ul style="list-style-type: none"> • Это происходит, когда для микрофона установлен драйвер Realtek. Установите в качестве драйвера микрофона драйвер Windows по умолчанию для звукового устройства с поддержкой High Definition Audio, либо драйвер стороннего поставщика.
Каковы характеристики файлов WAVE, которые необходимы для воспроизведения звука в момент события?	<ul style="list-style-type: none"> • Рекомендуемая частота дискретизации — 48 000 КГц. • Рекомендуемая частота дискретизации (бит/с) — 8/16. • Поддерживается только формат кодирования PCM.
Если доступ производится через подключаемый программный модуль Free webviewer на Safari через HTTPS, видео не отображается.	<ul style="list-style-type: none"> • При первоначальном доступе к https во всплывающем окне с предложением аутентификации выберите "Просмотр сертификата подлинности" и установите флажок "Всегда доверять при соединении по IP, назначенному программе веб-просмотра". • Если модуль веб-просмотра по-прежнему не отображает видео после выбора "Далее" в окне сообщения внизу, нажмите командную кнопку + Q, чтобы выйти из браузера Safari, вновь войдите в систему и следуйте процедуре, приведенной выше.
Нет доступа к камере через веб-браузер.	<ul style="list-style-type: none"> • Проверьте на правильность сетевые настройки камеры. • Убедитесь в правильности подключения всех сетевых кабелей. • Убедитесь в том, что камера получает динамический IP-адрес при использовании DHCP-технологии. • Если камера подключена к Широкополосный маршрутизатор, убедитесь в том, что переадресация портов настроена правильно.
Происходит разрыв соединения по время мониторинга видео в экране просмотра.	<ul style="list-style-type: none"> • При любом изменении настроек камеры или сети происходит разрыв соединения с наблюдательными терминалами. • Проверьте все сетевые соединения.
Подключенная к сети камера не обнаружена в программе Device Manager.	<ul style="list-style-type: none"> • Отключите фаервол на своем ПК и заново запустите поиск камеры.
Картинки перекрываются.	<ul style="list-style-type: none"> • Убедитесь в том, что две или более камеры не транслируют данные на один и тот же multicast-адрес. Картинки могут перекрываться, если один адрес используется несколькими камерами.

ПРОБЛЕМА	РЕШЕНИЕ
Нет картинки.	<ul style="list-style-type: none"> • Если задан метод передачи на группу адресов, убедитесь, что в локальной сети, к которой подключена камера, есть роутер, поддерживающий технологию multicast.
Голос не записывается, даже если заданы настройки входа аудио.	<ul style="list-style-type: none"> • Необходимо установить флажок <Аудио вход> в меню <Basic> - <Профиль видео>.
<Детектор движения> в меню <Аналитика> установлено в <Активировать>, но уведомления по электронной почте не приходят, даже когда произошло событие аналитики.	<ul style="list-style-type: none"> • Проверьте настройки в следующей последовательности: <ul style="list-style-type: none"> А. Проверьте настройки параметра <Дата и время>. В. Для параметра <Детектор движения> необходимо задать значение <Активировать>. С. Проверьте, выбран ли в меню <Настройка событий> параметр <Настройка событий>.
Сигнал тревоги не выводится на соответствующий порт даже при регистрации события анализа интеллектуального видео.	<ul style="list-style-type: none"> • Проверьте настройки для выходных портов сигналов.
Не удается записать данные на карту Micro SD.	<ul style="list-style-type: none"> • Проверьте, исправна ли карта памяти. • Замена карты Micro SD должна производиться, когда питание устройства отключено.
Карта Micro SD установлена, однако камера работает неправильно.	<ul style="list-style-type: none"> • Проверьте, в правильном ли направлении вставлена карта Micro SD. Возможность использования в камере карт Micro SD, отформатированных на других устройствах, не гарантируется. • Снова отформатируйте карту Micro SD в меню <Настройка> → <Событие> → <Накопитель>.
Не удается произвести запись в NAS.	<ul style="list-style-type: none"> • Убедитесь в том, что информация, зарегистрированная в NAS, указана верно.
Это сообщение о том, что настройка NAS не удалась.	<ul style="list-style-type: none"> • Убедитесь в том, что IP-адрес NAS введен правильно. • Убедитесь в том, что ID/пароль NAS введены правильно. • Убедитесь в том, что доступ к папке, установленной в качестве основной папки с использованием ID номера NAS, открыт. • Убедитесь в том, что с элементов NAS SMB/CIFS сняты флажки (выделения). • Убедитесь в том, что IP-адрес NAS и IP-адрес камеры имеют одинаковый формат. Ex) Начальное значение маски подсети для NAS и камеры 255.255.255.0. Если IP-адрес 192.168.20.32, то IP-адрес NAS должен быть в диапазоне 192.168.20.1~192.168.20.255. • Проверьте, не осуществлялась ли попытка получения доступа под другим пользователем без форматирования основной папки (сохраненной или используемой). • Убедитесь в том, что используется рекомендуемое оборудование NAS.



Компания Hanwha Techwin заботится об окружающей среде и прилагает усилия для ее сохранения на всех этапах производства и предоставляет потребителям экологически безопасную продукцию. Знак Eco демонстрирует цель компании Hanwha Techwin по созданию экологически безопасной продукции и указывает на соответствие изделия директиве EC RoHS.



Правильная утилизация данного устройства (Утилизация электрического и электронного оборудования)

(Действует во всех странах Европейского Союза и других странах Европы, принявших систему разделения отходов)

Подобная маркировка на изделии, принадлежностях или в руководстве к нему предупреждает, что по истечении срока службы изделие или электронные принадлежности для него (например, зарядное устройство, наушники, кабель USB) не следует выбрасывать вместе с другим бытовым мусором. Чтобы избежать вредного воздействия на окружающую среду или на здоровье человека от неконтролируемой утилизации отходов, следует отделять маркированные подобным образом изделия от другого мусора для соответствующей переработки и повторного использования в качестве сырья.

За подробной информацией о месте и способе экологически безопасной утилизации бытовым потребителям следует обращаться к продавцу данного изделия или в органы местного самоуправления. Промышленным потребителям необходимо обратиться к поставщику, чтобы уточнить сроки и условия договора купли-продажи. Подобные изделия и электронные принадлежности не следует утилизировать вместе с другими производственными отходами.



Правила утилизации батарей данного изделия

(Действительны в Европейском Союзе и иных европейских странах с системами раздельной утилизации.)

Данная маркировка на батарее или упаковке указывает на запрет утилизации изделия с иными бытовыми отходами по окончании срока службы. При наличии маркировки, химические символы Hg, Cd или Pb указывают на содержание в батарее ртути, кадмия или свинца выше контрольных уровней, указанных в директиве ЕС 2006/66. При неправильной утилизации батарей, данные вещества могут нанести вред здоровью человека или окружающей среде. Для защиты природных ресурсов и поддержки повторного использования материалов рекомендуется хранить батареи отдельно от других типов отходов и утилизировать их через местную систему бесплатного возврата батарей. Замена аккумуляторов, встроенных в данное изделие, пользователем не предусмотрена. Информация по замене аккумуляторов может быть получена у обслуживающей компании.



Подлежит использованию по назначению
в нормальных условиях
Срок службы : 7 лет.