

**WISENET**

# **СЕТЕВАЯ КАМЕРА**

## Краткое Руководство

XND-6080/6080V/6080R/6080RV/8080R/8080RV  
XNV-6080/6080R/8080R



## КОМПОНЕНТ

У изделий, продаваемых в разных странах, принадлежности могут отличаться.

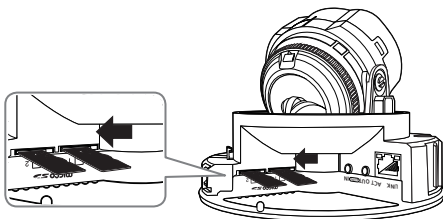
- XND-6080/6080R/8080R

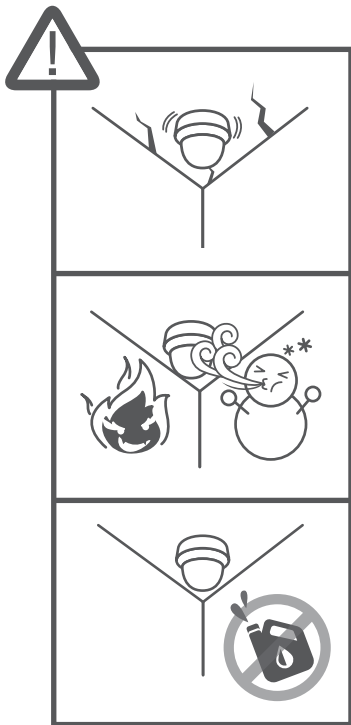


- I** Опции (не входят в комплект)

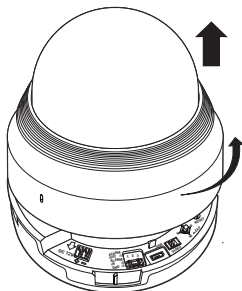


- Не включено : Карта SD

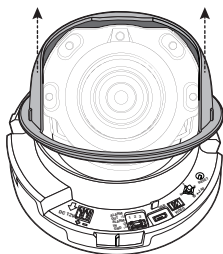




1-1



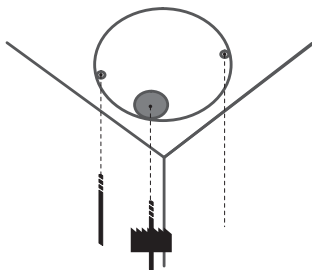
1-2



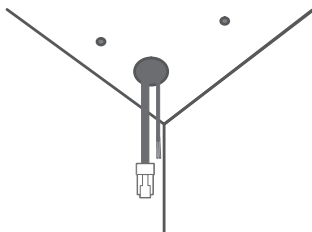
# УСТАНОВКА

---

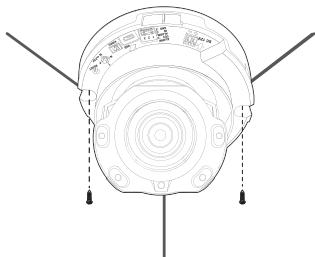
1-3



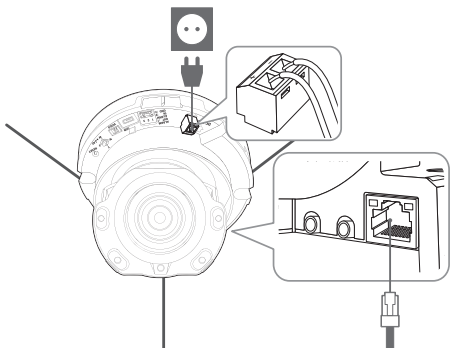
1-4



1-5



1-6

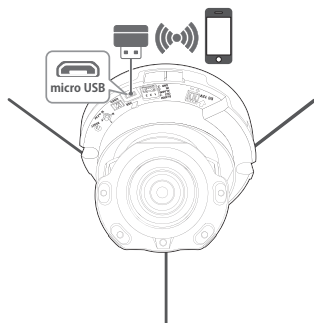


## УСТАНОВКА

---

1-7

- Не включены: аппаратный ключ Wi-Fi, переходник OTG

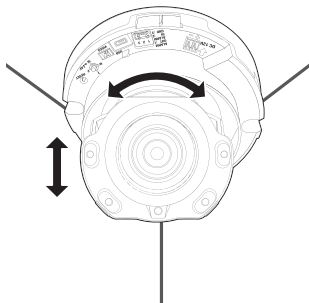


1-8





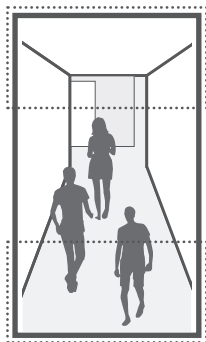
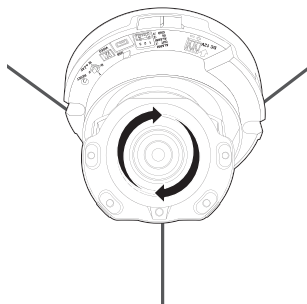
1-9



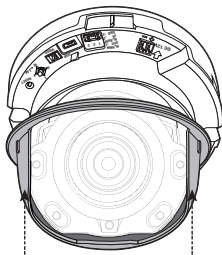


# УСТАНОВКА

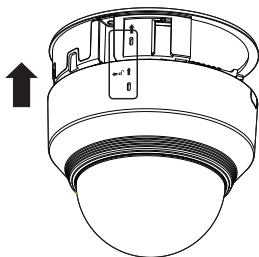
1-10



1-11



1-12



1-13



## КОМПОНЕНТ

У изделий, продаваемых в разных странах, принадлежности могут отличаться.

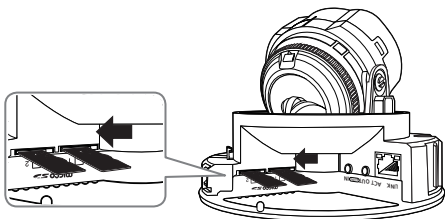
- XND-6080V/6080RV/8080RV

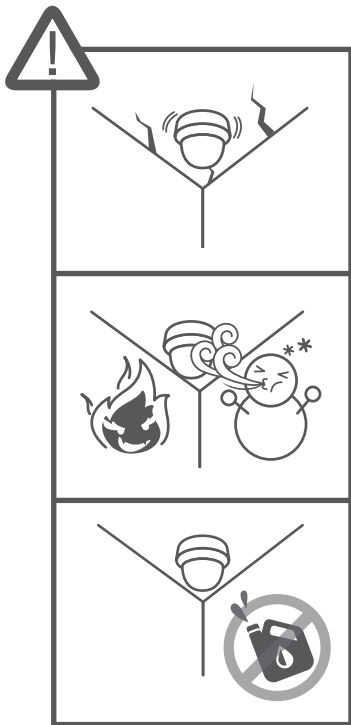


- I** Опции (не входят в комплект)

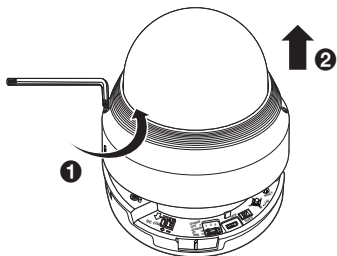


- Не включено : Карта SD

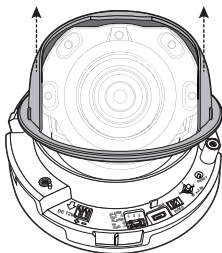




1-1



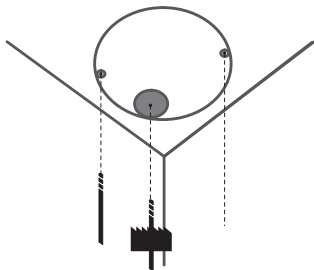
1-2



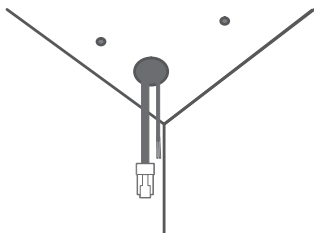
# УСТАНОВКА

---

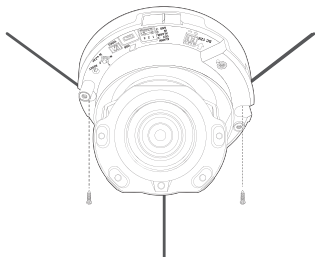
1-3



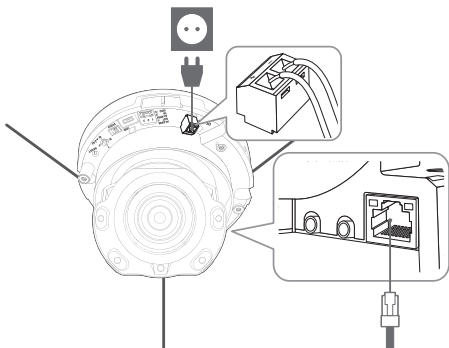
1-4



1-5



1-6



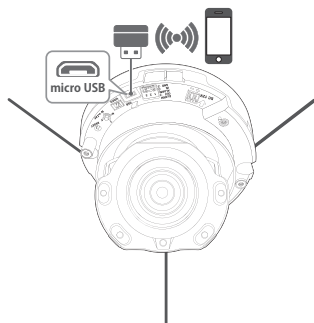


## УСТАНОВКА

---

1-7

- Не включены: аппаратный ключ Wi-Fi, переходник OTG

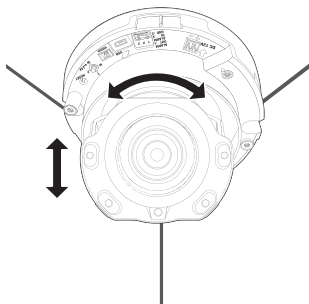


1-8

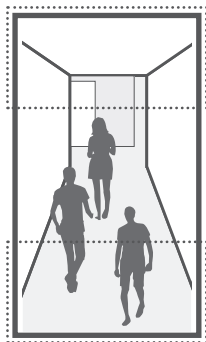
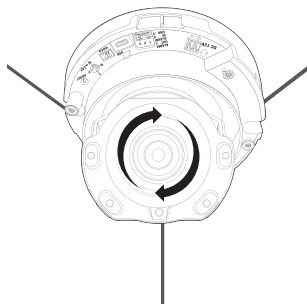




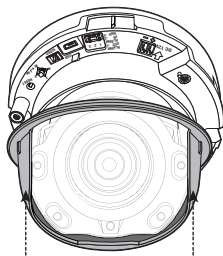
1-9



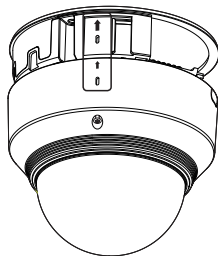
1-10



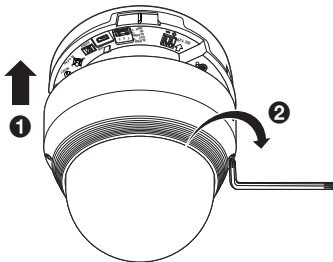
1-11



1-12



1-13



1-14



## КОМПОНЕНТ

У изделий, продаваемых в разных странах, принадлежности могут отличаться.

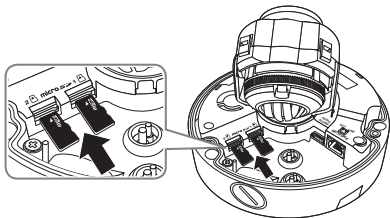
- XNV-6080/6080R/8080R

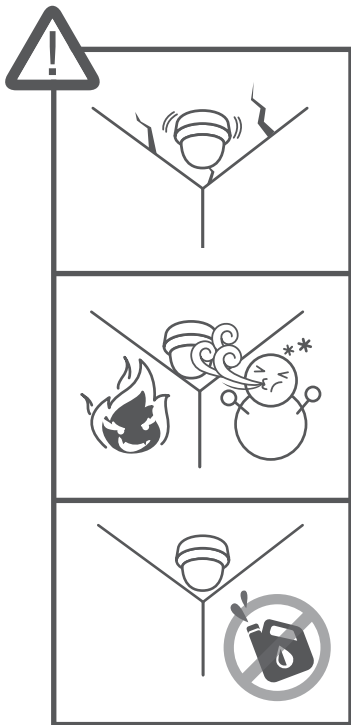


**!** Опции (не входят в комплект)

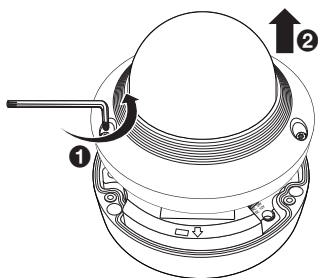


- Не включено : Карта SD

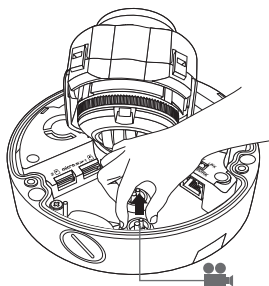




1-1



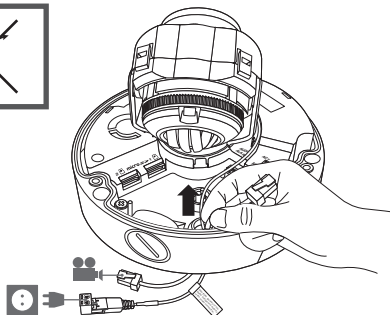
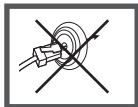
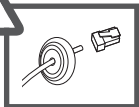
1-2



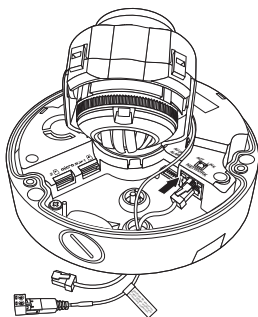


## УСТАНОВКА

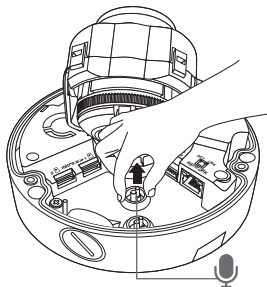
1-3



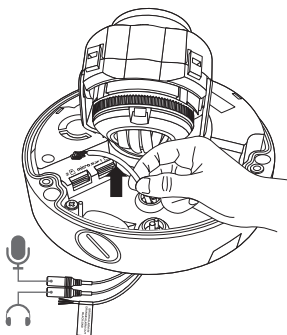
1-4



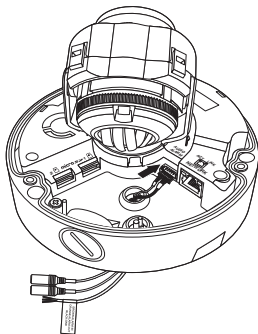
1-5



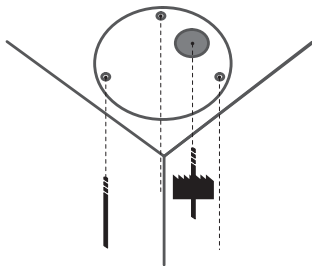
1-6



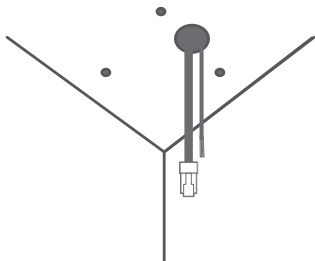
1-7



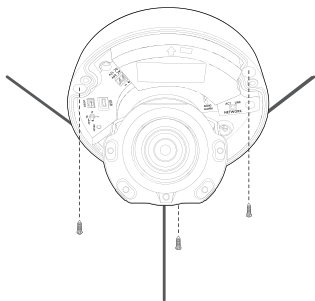
1-8



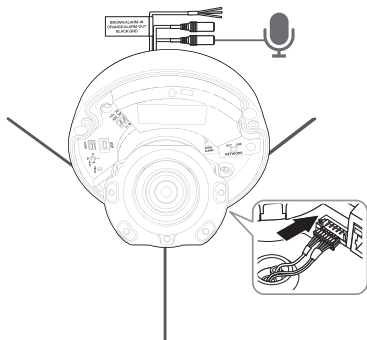
1-9



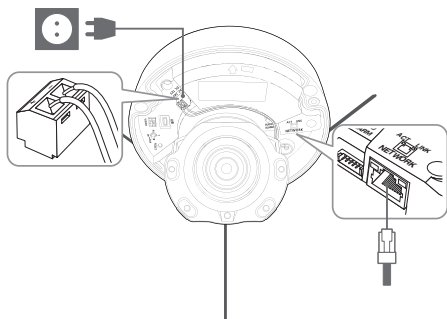
1-10



1-11

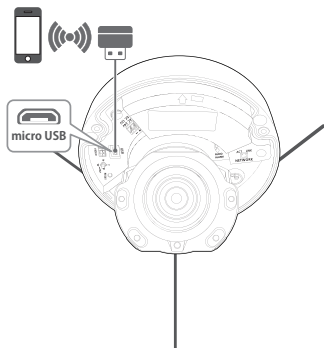


1-12



## УСТАНОВКА

- 1-13** • Не включены: аппаратный ключ Wi-Fi, переходник OTG

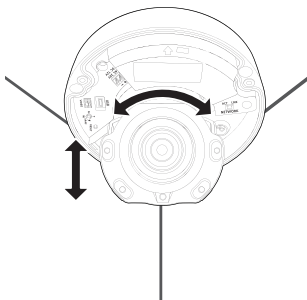
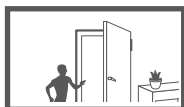


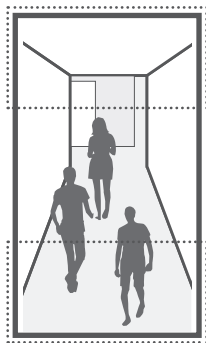
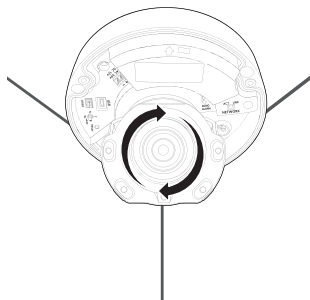
**1-14**





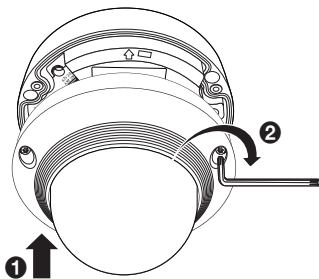
1-15







1-17



1-18



## УСТАНОВКА ПАРОЛЯ

Когда доступ к продукту выполняется первый раз, необходимо зарегистрировать пароль входа в систему.

Когда откроется окно "Смена пароля", введите новый пароль.

Administrator password change

New password

Confirm new password

.If the password is 8 to 9 letters long, then it should be a combination of at least three types upper/lower case alphabets, numbers and special characters.  
.If the password is 10 to 15 letters long, then it should be a combination of at least two types upper/lower case alphabets, numbers and special characters.  
.User name should be different from password  
.The following special characters are available for use: ~!@#%&\*^()\_+|=|[]|.?/|  
.Don't use 4 or more characters consecutive together. (examples : 1234, abcd)  
.Don't use 4 or more characters repeated. (examples : IIII, 1111, aaaa)



- Для нового пароля от 8 до 9 символов, необходимо использовать не менее 3 символов из числа следующих: строчные/прописные буквы, цифры и специальные символы. Для пароля от 10 до 15 символов необходимо использовать не менее 2 типов указанных символов.
  - Допускаются следующие специальные символы : ~!@#%&\*^()\_+|=|[]|.?/
- Для лучшей защиты пароля не рекомендуется повторять одинаковые символы либо символы, последовательно расположенные на клавиатуре.
- При утрате пароля можно нажать кнопку **[RESET]** для инициализации продукта. Не теряйте пароль, сохраните его в записной книжке или запомните.

## ВХОД

При каждом доступе к камере будет появляться окно входа.

Укажите идентификатор пользователя и пароль для доступа к камере.

- 1 Введите "admin" в поле ввода <User name>.
- 2 Введите пароль в поле ввода <Password>.
- 3 Нажмите кнопку [OK].

## ПОДКЛЮЧЕНИЕ К Wi-Fi

### Настройка камеры

- 1 Подключите переходник OTG (5-контактный) и аппаратный ключ Wi-Fi к соединителю micro USB.

### Настройка смартфона

- 1 Установите приложение для установки Wisenet.
- 2 После соединения с Wi-Fi выберите SSID камеры.
- 3 Запустите приложение установки Wisenet.
- 4 После входа в систему камеры будет подключено видео. (первоначальный пароль: 4321)
  - Во время первоначального подключения видео будет воспроизводиться без входа в систему.
- 5 Угол обзора камеры можно регулировать во время просмотра видео на смартфоне.



Компания Harwin Techwin заботится об окружающей среде и прилагает усилия для ее сохранения на всех этапах производства и предоставляет потребителям экологически безопасную продукцию.

Знак Eco демонстрирует цель компании Harwin Techwin по созданию экологически безопасной продукции и указывает на соответствие изделия директиве ЕС RoHS.



#### **Правильная утилизация данного устройства (Утилизация электрического и электронного оборудования)**

(Действует во всех странах Европейского Союза и других странах Европы, принявших систему разделения отходов)

Подобная маркировка на изделии, принадлежностях или в руководстве к нему предупреждает, что по истечении срока службы изделие или электронные принадлежности для него (например, зарядное устройство, наушники, кабель USB) не следует выбрасывать вместе с другим бытовым мусором. Чтобы избежать вредного воздействия на окружающую среду или на здоровье человека от неконтролируемой утилизации отходов, следует отделять маркированные подобным образом изделия от другого мусора для соответствующей переработки и повторного использования в качестве сырья.

За подробной информацией о месте и способе экологически безопасной утилизации бытовым потребителям следует обращаться к продавцу данного изделия или в органы местного самоуправления.

Промышленным потребителям необходимо обратиться к поставщику, чтобы уточнить сроки и условия договора купли-продажи. Подобные изделия и электронные принадлежности не следует утилизировать вместе с другими производственными отходами.



#### **Правила утилизации батарей данного изделия**

(Действительны в Европейском Союзе и иных европейских странах с системами раздельной утилизации.)

Данная маркировка на батарее или упаковке указывает на запрет утилизации изделия с иными бытовыми отходами по окончании срока службы. При наличии маркировки, химические символы Hg, Cd или Pb указывают на содержание в батарее ртути, кадмия или свинца выше контрольных уровней, указанных в директиве ЕС 2006/66. При неправильной утилизации батарей, данные вещества могут нанести вред здоровью человека или окружающей среде. Для защиты природных ресурсов и поддержки повторного использования материалов рекомендуется хранить батареи отдельно от других типов отходов и утилизировать их через местную систему бесплатного возврата батарей.

Замена аккумуляторов, встроенных в данное изделие, пользователем не предусмотрена. Информация по замене аккумуляторов может быть получена у обслуживающей компании.

---

## Head Office

6, Pangyo-ro 319 beon-gil, Bundang-gu, Seongnam-si,  
Gyeonggi-do, 463-400 Rep. of KOREA  
Tel : +82.70.7147.8753 Fax : +82.31.8018.3740  
<http://hanwha-security.com>

---

## Hanwha Techwin America

500 Frank W. Burr Blvd. Suite 43 Teaneck, NJ 07666  
Toll Free : +1.877.213.1222 Direct : +1.201.325.6920  
Fax : +1.201.373.0124  
[www.hanwhasecurity.com](http://www.hanwhasecurity.com)

---

## Hanwha Techwin Europe

Heriot House, Heriot Road, Chertsey, Surrey, KT16 9DT, United Kingdom  
Tel : +44.1932.57.8100 Fax : +44.1932.57.8101  
[www.hanwha-security.eu](http://www.hanwha-security.eu)

---

## Hanwha TehchwIn(Tianjin) Co.Ltd

No.11, Weiliu Rd., Micro-Electronic Industrial Park, Jingang Road Tianjin 300385, China  
Tel : +86.22.2388.7788  
[www.hanwha-security.cn](http://www.hanwha-security.cn)

---

## Hanwha Techwin Middle East FZE

JAFZA View 18, 20th floor, office 2001, 2002, 2003, Downtown Jebel Ali,  
Dubai, United Arab Emirates  
<http://hanwha-security.com>



Подлежит использованию по назначению  
в нормальных условиях  
Срок службы : 7 лет.

